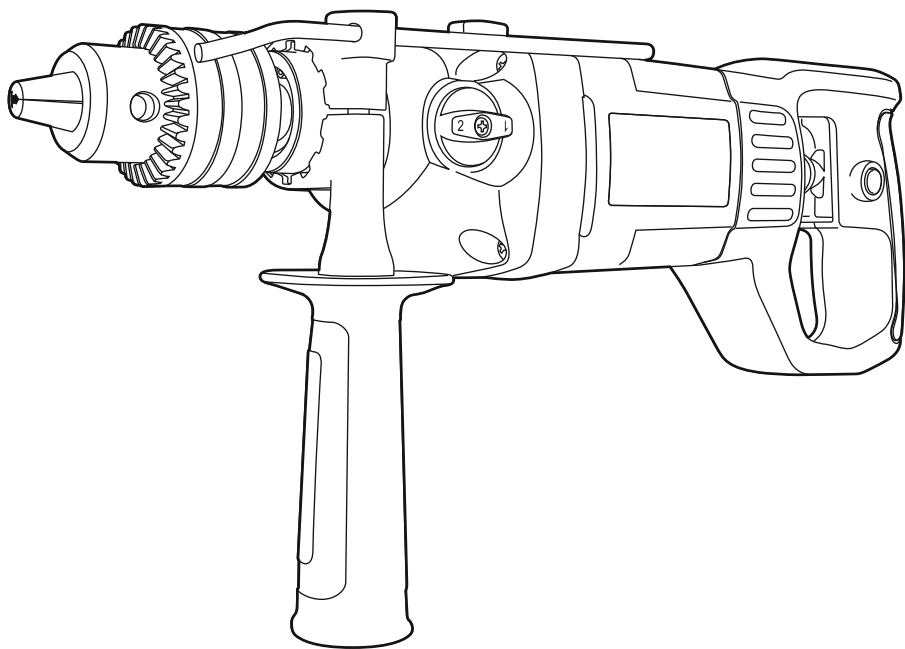


ARM

ПРОЕКТНО-КОНСТРУКТОРСКОЕ БЮРО

УДАРНАЯ ДРЕЛЬ



ДэУ-А1050-2



Перед использованием внимательно прочитайте
руководство по эксплуатации

ВНИМАТЕЛЬНО ЧИТАЙТЕ ДАННУЮ ИНСТРУКЦИЮ!

Обратите внимание на символы и их значения. Не меняйте последовательность действий и не пропускайте действия, указанные в инструкции.

Обратите внимание на особые правила безопасности, обозначенные в начале каждой инструкции! Они обозначаются символами «Внимание / Опасность».

ИСПОЛЬЗУЕМЫЕ СИМВОЛЫ:

	«Внимание / Опасность»
	«примечание»
	«Необходима спецодежда»
	«Необходим респиратор»
	«Необходимы защитные наушники»
	«Необходима защита для глаз»

Назначение инструмента.....	4
Составные части и аксессуары	5
Техника безопасности	6
Подготовка к работе	10
Эксплуатация	12
Уход и обслуживание	14
Защита окружающей среды и утилизация.....	15
Технические характеристики.....	16
Информация о сертификации.....	17
Гарантия изготовителя	18
Гарантийный талон	19

Данная ударная дрель предназначена для работ с бетоном, камнем, кирпичом, деревом, керамикой, пластиком и металлом. Инструмент может использоваться как шуруповерт.

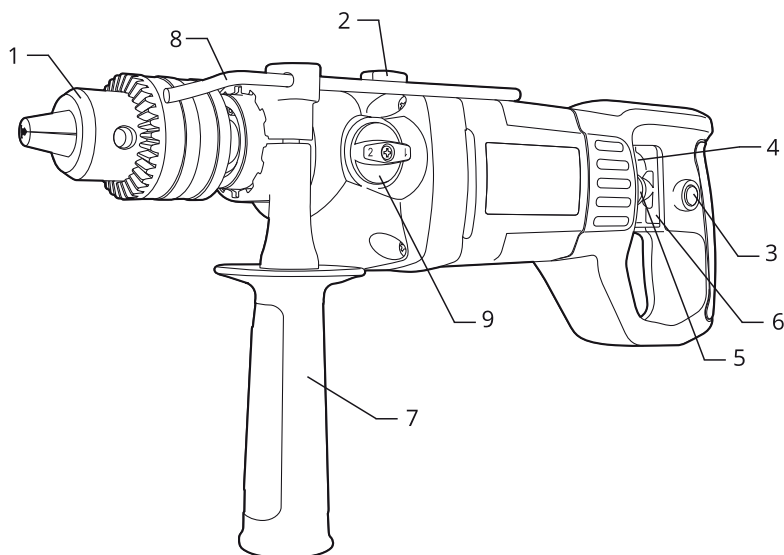


Использовать инструмент должны только взрослые, ознакомленные с инструкцией люди.

Использование инструмента не по назначению не допустимо. Использовать детали, неподтвержденные производителем не рекомендуется. Использование таких деталей, а также инструмента не по назначению, может привести к травмам и порче имущества. Производитель не несет ответственность за использование неоригинальных частей и инструмента не по назначению.



Передавая инструмент третьим лицам, будьте уверены, что приложили к нему инструкцию.



1. Патрон
2. Переключатель режимов (сверление/ сверление с ударом)
3. Кнопка фиксатора
4. Переключатель направления вращения
5. Переключатель частоты вращения
6. Кнопка Вкл/Выкл
7. Дополнительная рукоятка
8. Ограничитель глубины сверления
9. Переключатель скоростей

Примечание: Все аксессуары могут продаваться отдельно

В связи с постоянным совершенствованием электроинструмента производитель оставляет за собой право вносить в конструкцию изменения, не описанные в данном руководстве, которые не снижают потребительских качеств изделия.



Применение любых принадлежностей и приспособлений, а также выполнение любых операций помимо тех, что рекомендованы данным руководством, может привести к травме или поломке инструмента. Термин «Электроинструмент» во всех обозначениях ниже означает «ударная дрель».

ВСЕГДА ДЕРЖИТЕ ИНСТРУКЦИЮ В БЕЗОПАСНОМ И ДОСТУПНОМ МЕСТЕ!

Прочтите все указания и инструкции по технике безопасности. Несоблюдение указаний и инструкций по технике безопасности, могут стать причиной поражения электрическим током, пожара и тяжелых травм.

Сохраняйте данную инструкцию и указания для будущего использования. Использованное в настоящей инструкции и указаниях понятие «электроинструмент» распространяется на электроинструмент с питанием от сети (с сетевым шнуром).

БЕЗОПАСНОСТЬ РАБОЧЕГО МЕСТА

Содержите рабочее место в чистоте и хорошо освещенным. Беспорядок или неосвещенные участки рабочего места могут привести к несчастным случаям.

Не работайте с этим электроинструментом во взрывоопасном помещении, в котором находятся горючие жидкости, воспламеняющиеся газы или пыль. Во время работы электроинструмента могут возникать искры, что может привести к воспламенению пыли или паров. Во время работы с электроинструментом не допускайте близко к Вашему рабочему месту детей и посторонних лиц. При отвлечении Вы можете потерять контроль над электроинструментом.

ЭЛЕКТРОБЕЗОПАСНОСТЬ

Вилка электроинструмента должна подходить к розетке. Ни в коем случае не изменяйте самостоятельно тип вилки. Не применяйте переходные штекеры для электроинструментов с защитным заземлением. Стандартные вилки и подходящие розетки снижают риск поражения электротоком.

Предотвращайте телесный контакт с заземленными поверхностями, такими как: трубы, элементы отопления, кухонные плиты и холодильники. При заземлении Вашего тела повышается риск поражения электрическим током.

Защищайте электроинструмент от влаги и сырости. Проникновение воды в электроинструмент повышает риск поражения электрическим током. Не допускается использовать шнур не по назначению, например, для транспортировки или

подвешивания электроинструмента, а также для вынимания вилки из розетки. Защищайте шнур от воздействия высоких температур, масла, острых кромок или подвижных частей электроинструмента. Поврежденный или закрученный шнур повышает риск поражения электрическим током.

При работе с электроинструментом под открытым небом применяйте специальные для этого кабели-удлинители. Применение специального для работы под открытым небом кабеля-удлинителя снижает риск поражения электрическим током. Если невозможно избежать применения электроинструмента в сыром помещении, то подключайте электроинструмент через УЗО (устройства защитного отключения). Применение УЗО снижает риск электрического поражения.

БЕЗОПАСНОСТЬ ЛЮДЕЙ

В начале работы с электроинструментом, будьте внимательными, следите за выполняемыми Вами работами. Не пользуйтесь электроинструментом в состоянии усталости или если Вы находитесь в состоянии воздействия наркотических или алкогольных веществ а также под воздействием лекарств. Это может привести к серьезным травмам.



Применяйте средства индивидуальной защиты и защитные очки. Используйте средства индивидуальной защиты, такие как: защитная маска, обувь на нескользящей подошве, защитный шлем или средства защиты органов слуха. В зависимости от вида работы с электроинструментом это снижает риск получения травм.

Предотвращайте непреднамеренное включение электроинструмента. Перед подключением электроинструмента к электропитанию и/или к аккумулятору убедитесь что электроинструмент находится в выключенном состоянии. Убирайте установленный сверло/бур и т.п. до включения электроинструмента. Инструмент, находящийся во вращающейся части электроинструмента, может привести к травмам.

Принимайте устойчивое положение корпуса тела во время работы электроинструментом. Благодаря этому Вы можете лучше контролировать электроинструмент в неожиданных ситуациях.

Надевайте подходящую рабочую одежду. Держите волосы, одежду и рукавицы вдали от подвижных частей электроинструмента. Не удобная, широкая одежда, украшения или длинные волосы могут быть повреждены или затянуты вращающимися частями.

При наличии возможности установки пылеотсасывающих и пылесборных устройств проверяйте их правильное присоединение. Применение пылесоса может снизить опасность, создаваемую пылью.



ПРИМЕНЕНИЕ ЭЛЕКТРОИНСТРУМЕНТА И ОБРАЩЕНИЕ С НИМ

Не перегружайте электроинструмент. Используйте во время Вашей работы предназначенный для этого электроинструмент.

Не работайте с электроинструментом при неисправном выключателе. Электроинструмент, который не включается или не выключается, опасен и должен быть отремонтирован.

До начала наладки электроинструмента, перед заменой принадлежностей и после прекращения работы отключайте вилку от розетки электрической сети. Эта мера предосторожности предотвращает непреднамеренное включение электроинструмента.

Храните электроинструменты в недоступном для детей месте. Не разрешайте пользоваться электроинструментом лицам без опыта работы с ним, или тем, которые не ознакомлены с настоящей инструкцией.

Тщательно ухаживайте за электроинструментом. Проверяйте безупречную функцию и ход движущихся частей электроинструмента, отсутствие поломок или повреждений, отрицательно влияющих на функцию электроинструмента. Поврежденные элементы электроинструмента должны быть отремонтированы до начала работы. Некачественное или ненадлежащее обслуживание электроинструментов является причиной большого числа несчастных случаев.

Держите режущий инструмент в заточенном и чистом состоянии. Правильно подготовленные режущие инструменты с острыми режущими кромками менее подвержены заклиниванию и их легко использовать.

Применяйте электроинструмент, принадлежности, рабочие инструменты и т.п. в соответствии с настоящими инструкциями. Учитывайте при этом рабочие условия и выполняемую работу. Использование электроинструментов для непредусмотренных работ может привести к опасным ситуациям.

СЕРВИС

Ремонт Вашего электроинструмента поручайте только квалифицированным специалистам и только с применением оригинальных запасных частей. Этим обеспечивается сохранность безопасности электроинструмента.

УКАЗАНИЯ ПО ТЕХНИКЕ БЕЗОПАСНОСТИ ДЛЯ УДАРНЫХ ДРЕЛЕЙ



Применяйте средства защиты органов слуха. Воздействие шума может привести к потере слуха.

Используйте прилагающиеся к электроинструменту дополнительные рукоятки. Потеря контроля над электроинструментом может привести к телесным повреждениям.

При выполнении работ, при которых рабочий инструмент может задеть скрытую электропроводку или собственный сетевой кабель, держите электроинструмент за изолированные ручки. Контакт с находящейся под напряжением проводкой может привести к удару электрическим током.

Используйте соответствующие металлоискатели для нахождения спрятанных в стене труб или проводки или обращайтесь за информацией в местное коммунальное предприятие. Контакт с электропроводкой может привести к пожару и поражению электротоком. Повреждение газопровода может привести к взрыву. Повреждение водопровода ведет к нанесению материального ущерба или может вызвать поражение электрическим током.

Всегда держите электроинструмент во время работы обеими руками, заняв предварительно устойчивое положение.

Закрепляйте обрабатываемый материал, установленный в зажимное приспособление или в тиски, так он удерживается более надежно, чем в Вашей руке.

Выждите полной остановки электроинструмента и только после этого выпустите его из рук.



Пожалуйста, откройте страницу с иллюстрациями электроинструмента и оставляйте ее открытой, пока Вы изучаете руководство по эксплуатации.



Примечание: Будьте внимательны при работе с электричеством!
Характеристики электросети должны соответствовать требованиям электроинструмента. Инструмент подходит для работы в сети 220 В.

УСТАНОВКА ПРИСТАВЛЯЕМОЙ РУКОЯТКИ

Никогда не используйте ударную дрель без приставляемой рукоятки (7). Приставляемая рукоятка обеспечивает дополнительную устойчивость и безопасность при работе, предназначена для работы с инструментом двумя руками.

1. Ослабьте ручку приставляемой рукоятки (7) повернув ее против часовой стрелки
2. Направьте патрон (1) ударной дрели с помощью приставляемой рукоятки
3. Установите приставляемую рукоятку в удобное для Вас положение.
4. Поверните ручку по часовой стрелке до упора.

ОГРАНИЧИТЕЛЬ ГЛУБИНЫ СВЕРЛЕНИЯ


С ограничителем глубины сверления (8) Вы можете сверлить отверстия одинаковой глубины.

1. Ослабьте ограничитель на приставляемой рукоятке (7).
2. Отрегулируйте ограничитель глубины.
3. Ослабьте ограничитель глубины и установите зажим в желаемое положение.
4. Установите ограничитель глубины так, чтобы расстояние между сверлом и упором было равным желаемой глубине отверстия.

УСТАНОВКА СВЕРЛА

1. Проверните зажим патрона по часовой стрелке.
2. Выберите сверло и вставьте его до конца в патрон.
3. Затяните зажим патрона, повернув его против часовой стрелки.
4. Убедитесь, что сверло надежно закреплено.
5. Произведите пробный пуск, чтобы убедиться в надежности установки сверла перед работой.

ИСПОЛЬЗОВАНИЕ ЗАВИНЧИВАЮЩИХ ИНСТРУМЕНТОВ

Пользуясь сменными насадками для монтажа/демонтажа крепежа, Вы должны всегда использовать универсальный держатель для бит. Для режима сверления, поверните выключатель (2) до символа . Убедитесь, что режим сверления используется на пониженной скорости.

СПЕЦОДЕЖДА



Используйте защитные перчатки.
 Используйте защиту для глаз.
 Используйте защитные наушники.
 Используйте респиратор.



Подключите электроинструмент, который используете на улице к устройству переменного тока.

СОВЕТЫ ПРИ РАБОТЕ

- Не подвергайте инструмент воздействию влаги и не работайте во влажной среде.
- Подключайте кабель питания к электрической сети только когда инструмент выключен.
- Не закрывайте отверстия для вентиляции в электроинструменте.
- Держите рукоятки электроинструмента сухими и чистыми.
- Убедитесь, что за рабочей поверхностью нет коммуникаций водоснабжения и электроснабжения.



Когда Вы хотите просверлить глубокие отверстия в твердых материалах, таких как сталь или черепица, рекомендуется предварительно просверлить отверстие небольшим сверлом. Начать сверление с низкой скоростью вращения шпинделя, постепенно увеличивая скорость вращения. Это позволяет лучше контролировать сверла и предотвратить трещины в просверленных отверстиях.

ВКЛЮЧЕНИЕ И ВЫКЛЮЧЕНИЕ

1. Подключите кабель питания к сети.
2. Приложите дрель сверлом по направлению к рабочей поверхности.
3. Нажмите и удерживайте кнопку ВКЛ/ВЫКЛ (6) для начала работы.
4. Чтобы отключить инструмент, отпустите кнопку (6).

СОВЕТЫ ПРИ ДЛИТЕЛЬНОЙ РАБОТЕ С ИНСТРУМЕНТОМ

ОПАСНОСТЬ НЕСЧАСТНОГО СЛУЧАЯ!

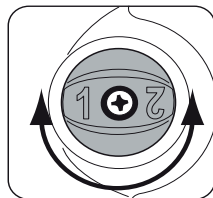
Если Вы выпустили инструмент из рук во время работ и он не отключится автоматически, немедленно выньте вилку кабеля питания из розетки и выключите инструмент. Чтобы обеспечить безопасность при работе, крепко держите инструмент, всегда держите палец на кнопке включения. Для длительного сверления Вы можете воспользоваться зажимной кнопкой-фиксатором, при этом кнопка ВКЛ/ВЫКЛ должна быть нажата. Инструмент останется в этом режиме пока Вы снова не нажмете кнопку ВКЛ/ВЫКЛ быстро один раз.

ПЕРЕКЛЮЧЕНИЕ СКОРОСТИ

Не переключайте скорости во время работы. Переключатель скорости меняет скорость вращения шпинделя.

Скорость 1. Низкая скорость вращения, подходит для работы с большим диаметром сверления и для завинчивания.

Скорость 2. Высокая скорость вращения, подходит для работы с малыми диаметрами сверления.



УСТАНОВКА СКОРОСТИ ВРАЩЕНИЯ

Нажимая кнопку ВКЛ/ВЫКЛ Вы можете регулировать скорость вращения. Оптимальная скорость вращения зависит от материала, вида работы и от установленного сверла.

ЛЕГКОЕ (КРАТКОВРЕМЕННОЕ) НАЖАТИЕ:

Низкая скорость вращения (работа с мягкими материалами).

СИЛЬНОЕ (ДЛИТЕЛЬНОЕ) НАЖАТИЕ:

Высокая скорость вращения (большие/длинные болты, твердые материалы).

Совет: Используйте скорость вращения по нарастающей скорости во избежание повреждения отверстия сверления и сверла.

ВЫБОР НАПРАВЛЕНИЯ ВРАЩЕНИЯ

Не меняйте направление вращения во время работы.


Направление вращения всегда соответствует положению переключателя.


Переключатель вправо **R**: вращение по часовой стрелке; для сверления и завинчивания нажмите переключатель (5) вправо до упора.

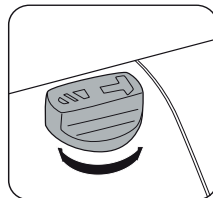
Переключатель влево **L**: вращение против часовой стрелки, для откручивания нажмите переключатель (5) влево до упора.

ПЕРЕКЛЮЧАТЕЛЬ РЕЖИМОВ (СВЕРЛЕНИЕ/ СВЕРЛЕНИЕ С УДАРОМ)

Устанавливайте переключатель (2) только когда дрель выключена.


Режим дрели: установите переключатель (2) в позицию  дрели для работы по дереву, металлу или пластику.

Режим ударной дрели: установите переключатель (2) в позицию с пиктограммой молотка  для работ по камню и кирпичу.




СОВЕТЫ ДЛЯ РАБОТЫ С УДАРНОЙ ДРЕЛЬЮ


СВЕРЛЕНИЕ БЕТОНА И КИРПИЧА

- Установите переключатель (2) в позицию (сверление с ударом) .
- Используйте соответствующее сверло и высокую скорость.

СВЕРЛЕНИЕ СТАЛИ

- Установите переключатель (2) в позицию (сверление) .
- Используйте HSS-сверло и низкую скорость вращения.

ЗАКРУЧИВАНИЕ И ОТКРУЧИВАНИЕ

- Установите переключатель (2) в позицию (сверление) .
- Используйте низкую скорость

СВЕРЛЕНИЕ ОТВЕРСТИЙ

- Установите переключатель (2) в позицию (сверление) .

**ОПАСНОСТЬ ТРАВМЫ!****ПЕРЕД ТЕХНИЧЕСКИМ ОБСЛУЖИВАНИЕМ:**

1. Выключите инструмент.
2. Извлеките вилку из розетки.
3. Дождитесь охлаждения двигателя.

ЧИСТКА:

Регулярно чистите инструмент после каждого использования. Производите чистку влажной тряпкой. Не используйте моющие средства. Не мойте электроинструмент под водой.

ОБЛУЖИВАНИЕ:

Обслуживание необходимо проводить регулярно в квалифицированном сервисном центре.

ЗАМЕНА ЧАСТЕЙ

Используйте только оригинальные запасные части. Производите замену комплектующих в сервисных центрах.

Заботливо храните и обращайтесь с принадлежностями. Инструмент следует хранить при комнатной температуре, вне досягаемости детей и домашних животных.

Транспортировку рекомендуется производить в упаковке производителя.

По истечении срока службы, инструмент должен быть утилизирован в соответствии с нормами, правилами и способами, действующими в месте утилизации бытовых приборов.

Данный инструмент и комплектующие узлы изготовлены из безопасных для окружающей среды и здоровья человека материалов и веществ. Тем не менее, для предотвращения негативного воздействия на окружающую среду, по окончании использования инструмента (истечению срока службы) или его непригодности к дальнейшей эксплуатации, инструмент подлежит сдаче в приемные пункты по переработке металлолома и пластмасс.

Утилизация инструмента и комплектующих узлов заключается в его полной разборке и последующей сортировке по видам материалов и веществ, для последующей переплавки или использования при вторичной переработке.



Утилизация инструмента должна быть произведена без нанесения экологического ущерба окружающей среде, в соответствии с нормами и правилами, действующими на территории Российской Федерации.

Ударная дрель	
Модель	ДЭУ-А1050-2
Рабочее напряжение	220-240 В / ~50 Гц
Мощность	1200 Вт
Количество оборотов	1-я с. 1000/2-я с. 3000 об/мин
Частота ударов	0-51000 уд/мин
Тип патрона	Ключевой
Размер патрона	3-16 мм
Максимальный диаметр сверления	
Дерево	35 мм
Бетон	24 мм
Металл	22 мм

Товар сертифицирован в соответствии с законом «О защите прав потребителей».

Установленный производителем в соответствии с п. 2 ст. 5 Федерального Закона РФ «О защите прав потребителей» срок службы для данного изделия составляет 5 лет с даты изготовления при условии, что изделие используется в строгом соответствии с настоящим руководством по эксплуатации и применяемыми техническими стандартами.

Дата изготовления: июль 2021г.

Производитель оставляет за собой право на внесение изменений в конструкцию, дизайн и комплектацию прибора без дополнительного уведомления об этих изменениях.

ВНИМАНИЕ! Не подлежит гарантийному ремонту изделие с дефектами, возникшими вследствие: механических повреждений, несоблюдения условий эксплуатации и мер предосторожности, неправильной установки, транспортировки, стихийных бедствий (пожар, наводнение и т.п.), а также других причин, находящихся вне контроля продавца и изготовителя, ремонта или внесения конструктивных изменений неуполномоченными лицами.

Гарантийный срок, условия гарантии и дополнительная информация указаны в Гарантийном талоне, который прилагается к прибору.

Разработано: ООО «МИНОПТ».

Произведено:

по заказу ООО «МИНОПТ» произведено
Индиго Хоум и Пластик Компани Лимитед.
Страна производства КНР

Импортер для РФ: ООО «МИНОПТ»

Российская Федерация, 115093, г. Москва,
ул. Павловская, д. 6, 3 этаж, пом. 1А, ком. 15У
ИНН 7720397987

В соответствии с Федеральным законом РФ «О защите прав потребителей» фирма-изготовитель предоставляет на приобретенный Вами прибор, к которому при покупке был выдан Гарантийный талон, гарантию сроком: **1 год (12 месяцев)**.

Настоящий документ не ограничивает определенные законом права потребителей, но дополняет и уточняет оговоренные законом обязательства, предполагающие соглашение сторон либо договор.

ВАЖНАЯ ИНФОРМАЦИЯ ДЛЯ ПОТРЕБИТЕЛЕЙ!

ПРИ ПОКУПКЕ ВНИМАТЕЛЬНО ОЗНАКОМЬТЕСЬ С ГАРАНТИЙНЫМ ТАЛОНОМ И ПРОСЛЕДИТЕ, ЧТОБЫ ОН БЫЛ ПРАВИЛЬНО ЗАПОЛНЕН В ВАШЕМ ПРИСУТСТВИИ.

Настоящая гарантия имеет силу, если Гарантийный талон правильно и четко заполнен и в нем указаны: наименование и модель изделия, его серийный номер, дата продажи, а также имеются подписи уполномоченного лица, покупателя и штамп Продавца.

При отсутствии штампа и даты продажи (или кассового чека с датой продажи) гарантийный срок изделия исчисляется с даты его изготовления.

Запрещается вносить в Гарантийный талон какие-либо изменения, стирать или переписывать ранее указанные в нем данные.

НАСТОЯЩАЯ ГАРАНТИЯ НЕ РАСПРОСТРАНЯЕТСЯ НА ИЗДЕЛИЕ С ДЕФЕКТАМИ, ВОЗНИКШИМИ ВСЛЕДСТВИЕ:

- механических повреждений, вызванных неправильной установкой, эксплуатацией, хранением и транспортировкой изделия Потребителем;
- несоблюдения условий эксплуатации и мер предосторожности, изложенных в Руководстве по эксплуатации изделия;
- стихийных бедствий (пожар, наводнение и т.п.), а также других причин, находящихся вне контроля продавца и изготовителя;
- ремонта или внесения конструктивных изменений неуполномоченными лицами;
- попадания внутрь посторонних предметов, жидкостей, насекомых и продуктов их жизнедеятельности;
- нестабильности параметров используемой электросети или неправильному подключению к ней.

НАСТОЯЩАЯ ГАРАНТИЯ НЕ ПРЕДОСТАВЛЯЕТСЯ В СЛУЧАЕ, ЕСЛИ ЧАСТИЧНО ИЛИ ПОЛНОСТЬЮ ИЗМЕНЕН/УДАЛЕН СЕРИЙНЫЙ НОМЕР ИЗДЕЛИЯ.

Настоящая гарантия действительна только на территории РФ на изделия, купленные на территории РФ.

МОДЕЛЬ ДЭУ-А1050-2	СЕРИЙНЫЙ НОМЕР
ДАТА ПРИОБРЕТЕНИЯ	ФИО И ТЕЛЕФОН ПОКУПАТЕЛЯ
НАЗВАНИЕ И ЮРИДИЧЕСКИЙ АДРЕС ПРОДАЮЩЕЙ ОРГАНИЗАЦИИ	ПЕЧАТЬ ПРОДАЮЩЕЙ ОРГАНИЗАЦИИ
	ПОДПИСЬ ПРОДАВЦА

НОМЕР РЕМОНТА	ДАТА ПОСТУПЛЕНИЯ АППАРАТА В РЕМОНТ	ДАТА ВЫДАЧИ АППАРАТА	ОПИСАНИЕ РЕМОНТА	СПИСОК ЗАМЕНЕННЫХ ДЕТАЛЕЙ	НАЗВАНИЕ И ПЕЧАТЬ СЕРВИСНОГО ЦЕНТРА	ФИО МАСТЕРА

Данная таблица заполняется представителем уполномоченной организацией или обслуживающим центром, проводящим гарантийный ремонт изделия. После проведения гарантийного ремонта талон должен быть возвращен Владельцу.

