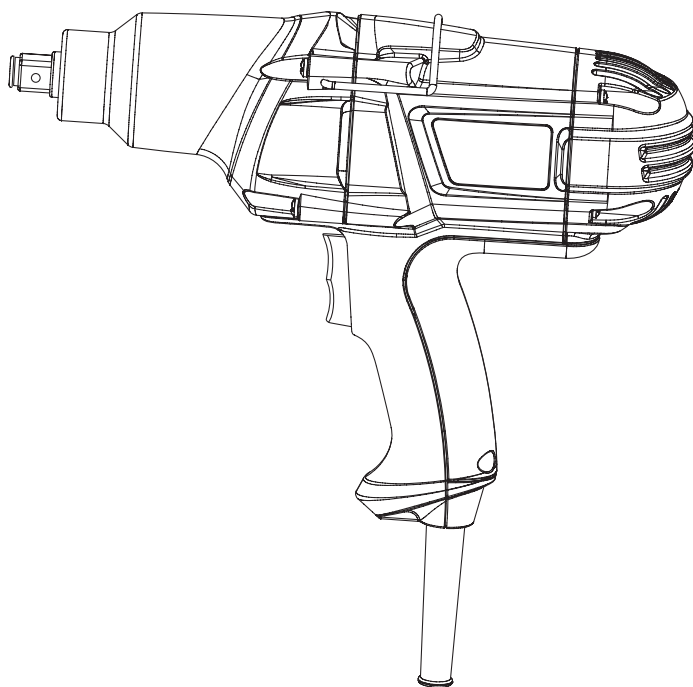


# ARM

ПРОЕКТНО-КОНСТРУКТОРСКОЕ БЮРО

## ГАЙКОВЕРТ УДАРНЫЙ



### ГкУ-900-320



Перед использованием внимательно прочитайте  
руководство по эксплуатации

## ВНИМАТЕЛЬНО ЧИТАЙТЕ ДАННУЮ ИНСТРУКЦИЮ!

Обратите внимание на символы и их значения. Не меняйте последовательность действий и не пропускайте действия, указанные в инструкции.

Обратите внимание на особые правила безопасности, обозначенные в начале каждой инструкции! Они обозначаются символами «Внимание / Опасность».

### ИСПОЛЬЗУЕМЫЕ СИМВОЛЫ:

	«Внимание / Опасность»
	«примечание»
	«Необходима спецодежда»
	«Необходим респиратор»
	«Необходимы защитные наушники»
	«Необходима защита для глаз»

Назначение инструмента.....	4
Составные части .....	5
Техника безопасности .....	6
Подготовка к работе .....	9
Эксплуатация .....	10
Уход и обслуживание.....	12
Защита окружающей среды и утилизация.....	13
Технические характеристики.....	14
Информация о сертификации.....	15
Гарантия изготовителя .....	16
Гарантийный талон .....	17

Гайковерт – электроинструмент, применяемый для закручивания и раскручивания гаечных резьбовых соединений. Инструмент обладает мощным крутящим моментом, благодаря чему может раскручивать резьбовые соединения, на которые ручных усилий человека может быть недостаточно. Инструмент применяется в промышленных и бытовых нуждах.

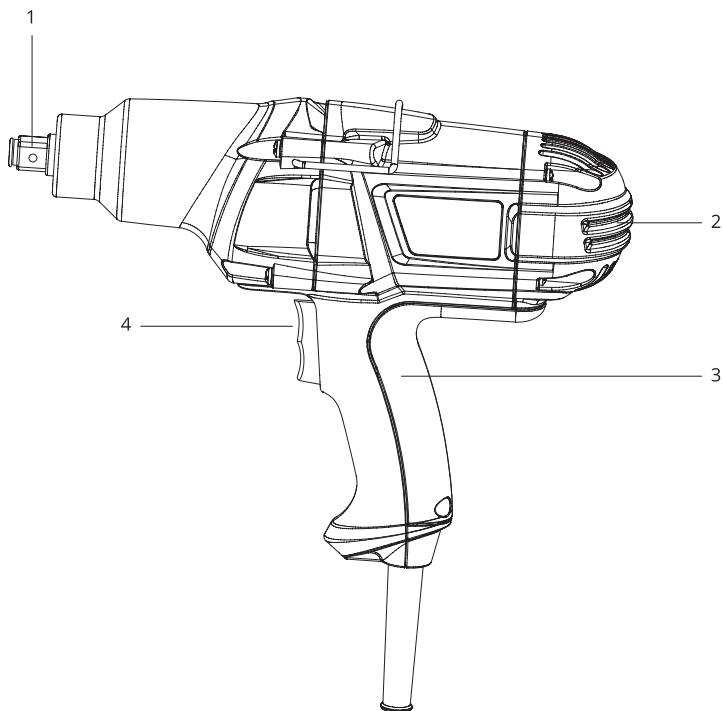


**Использовать инструмент должны только взрослые, ознакомленные с инструкцией люди.**

Использование инструмента не по назначению не допустимо. Использовать детали, неподтвержденные производителем не рекомендуется. Использование таких деталей, а также инструмента не по назначению, может привести к травмам и порче имущества. Производитель не несет ответственность за использование неоригинальных частей и инструмента не по назначению.



**Передавая инструмент третьим лицам, будьте уверены, что приложили к нему инструкцию.**



1. Пятка
2. Вентиляционные отверстия
3. Рукоятка
4. Триггерный переключатель (переключатель левого/правого вращения)

Примечание:

Все аксессуары могут продаваться отдельно

В связи с постоянным совершенствованием электроинструмента производитель оставляет за собой право вносить в конструкцию изменения, не описанные в данном руководстве, которые не снижают потребительских качеств изделия.



Применение любых принадлежностей и приспособлений, а также выполнение любых операций помимо тех, что рекомендованы данным руководством, может привести к травме или поломке инструмента. Термин «Электроинструмент» во всех обозначениях ниже означает «гайковерт ударный».

## **ВСЕГДА ДЕРЖИТЕ ИНСТРУКЦИЮ В БЕЗОПАСНОМ И ДОСТУПНОМ МЕСТЕ!**

Прочтите все указания и инструкции по технике безопасности. Несоблюдение указаний и инструкций по технике безопасности, могут стать причиной поражения электрическим током, пожара и тяжелых травм.

Сохраняйте данную инструкцию и указания для будущего использования. Использованное в настоящей инструкции и указаниях понятие «электроинструмент» распространяется на электроинструмент с питанием от сети (с сетевым шнуром).

## **БЕЗОПАСНОСТЬ РАБОЧЕГО МЕСТА**

Содержите рабочее место в чистоте и хорошо освещенным. Беспорядок или неосвещенные участки рабочего места могут привести к несчастным случаям.

Не работайте с этим электроинструментом во взрывоопасном помещении, в котором находятся горючие жидкости, воспламеняющиеся газы или пыль. Во время работы электроинструмента могут возникать искры, что может привести к воспламенению пыли или паров. Во время работы с электроинструментом не допускайте близко к Вашему рабочему месту детей и посторонних лиц. При отвлечении Вы можете потерять контроль над электроинструментом.

## **ЭЛЕКТРОБЕЗОПАСНОСТЬ**

Вилка электроинструмента должна подходить к розетке. Ни в коем случае не изменяйте самостоятельно тип вилки. Не применяйте переходные штекеры для электроинструментов с защитным заземлением. Стандартные вилки и подходящие розетки снижают риск поражения электротоком.

Предотвращайте телесный контакт с заземленными поверхностями, такими как: трубы, элементы отопления, кухонные плиты и холодильники. При заземлении Вашего тела повышается риск поражения электрическим током.

Защищайте электроинструмент от влаги и сырости. Проникновение воды в электроинструмент повышает риск поражения электрическим током. Не допускается использовать шнур не по назначению, например, для транспортировки или

повдешивания электроинструмента, а также для вынимания вилки из розетки. Защищайте шнур от воздействия высоких температур, масла, острых кромок или подвижных частей электроинструмента. Поврежденный или закрученный шнур повышает риск поражения электрическим током.

При работе с электроинструментом под открытым небом применяйте специальные для этого кабели-удлинители. Применение специального для работы под открытым небом кабеля-удлинителя снижает риск поражения электрическим током. Если невозможно избежать применения электроинструмента в сыром помещении, то подключайте электроинструмент через УЗО (устройства защитного отключения). Применение УЗО снижает риск электрического поражения.

## БЕЗОПАСНОСТЬ ЛЮДЕЙ

В начале работы с электроинструментом, будьте внимательными, следите за выполняемыми Вами работами. Не пользуйтесь электроинструментом в состоянии усталости или если Вы находитесь в состоянии воздействия наркотических или алкогольных веществ а также под воздействием лекарств. Это может привести к серьезным травмам.



Применяйте средства индивидуальной защиты и защитные очки. Используйте средства индивидуальной защиты, такие как: защитная маска, обувь на нескользящей подошве, защитный шлем или средства защиты органов слуха. В зависимости от вида работы с электроинструментом это снижает риск получения травм.

Предотвращайте непреднамеренное включение электроинструмента. Перед подключением электроинструмента к электропитанию и/или к аккумулятору убедитесь что электроинструмент находится в выключенном состоянии. Убирайте установленный сверло/бур и т.п. до включения электроинструмента. Инструмент, находящийся во вращающейся части электроинструмента, может привести к травмам.

Принимайте устойчивое положение корпуса тела во время работы электроинструментом. Благодаря этому Вы можете лучше контролировать электроинструмент в неожиданных ситуациях.

Надевайте подходящую рабочую одежду. Держите волосы, одежду и рукавицы вдали от подвижных частей электроинструмента. Не удобная, широкая одежда, украшения или длинные волосы могут быть повреждены или затянuty вращающимися частями.



## **ПРИМЕНЕНИЕ ЭЛЕКТРОИНСТРУМЕНТА И ОБРАЩЕНИЕ С НИМ**

Не перегружайте электроинструмент. Используйте во время Вашей работы предназначенный для этого электроинструмент.

Не работайте с электроинструментом при неисправном выключателе. Электроинструмент, который не включается или не выключается, опасен и должен быть отремонтирован.

До начала наладки электроинструмента, перед заменой принадлежностей и после прекращения работы отключайте вилку от розетки электрической сети. Эта мера предосторожности предотвращает непреднамеренное включение электроинструмента.

Храните электроинструменты в недоступном для детей месте. Не разрешайте пользоваться электроинструментом лицам без опыта работы с ним, или тем, которые не ознакомлены с настоящей инструкцией.

Тщательно ухаживайте за электроинструментом. Проверяйте безупречную функцию и ход движущихся частей электроинструмента, отсутствие поломок или повреждений, отрицательно влияющих на функцию электроинструмента. Поврежденные элементы электроинструмента должны быть отремонтированы до начала работы. Некачественное или ненадлежащее обслуживание электроинструментов является причиной большого числа несчастных случаев.

Применяйте электроинструмент, принадлежности, рабочие инструменты и т.п. в соответствии с настоящими инструкциями. Учитывайте при этом рабочие условия и выполняемую работу. Использование электроинструментов для непредусмотренных работ может привести к опасным ситуациям.





Перед регулировкой или проверкой функционирования всегда отключайте инструмент и вынимайте штекер из розетки питания.

## ДЕЙСТВИЕ ПЕРЕКЛЮЧЕНИЯ



Перед включением инструмента в розетку питания, всегда проверяйте, что триггерный переключатель работает надлежащим образом и возвращается в положение “ВЫКЛ”, если его отпустить.

Изменяйте направление вращения только тогда, когда инструмент полностью остановится. Изменение направления перед остановкой инструмента может привести к его поломке.

Переключатель является реверсивным и обеспечивает вращение по часовой стрелке или против часовой стрелки. Для запуска инструмента просто нажмите нижнюю часть триггерного переключателя для вращения по часовой стрелке или верхнюю часть для вращения против часовой стрелки. Отпустите триггерный переключатель для остановки.

## МОНТАЖ



Перед выполнением каких-либо работ над инструментом всегда отключайте инструмент и вынимайте штекер из розетки питания.

### Выбор правильного гнезда:

Всегда используйте гнездо надлежащего размера при работе с болтами и гайками. Использование гнезда ненадлежащего размера приведет к неточному и непоследовательному крутящему моменту затяжки и/или повреждению болта или гайки.

## УСТАНОВКА ИЛИ СНЯТИЕ ГНЕЗДА



Перед установкой или снятием гнезда, всегда проверяйте, что инструмент выключен, а шнур вынут из розетки электропитания.

### Для гнезда без уплотнительного кольца и штифта

- Чтобы установить гнездо, вдавите его в пятку инструмента до блокировки на месте.
- Чтобы снять гнездо, просто вытяните его.

### **Для гнезда с уплотнительным кольцом и штифтом**

- Выньте уплотнительное кольцо из канавки в гнезде и удалите штифт из гнезда.
- Наденьте гнездо на пятку инструмента таким образом, чтобы отверстие в гнезде было совмещено с отверстием в пятке.
- Вставьте штифт в отверстие в гнезде и в пятке. Затем поверните уплотнительное кольцо в первоначальное положение в канавку гнезда для фиксации штифта.
- Для снятия гнезда выполните процедуру установки в обратном порядке.

### **ЭКСПЛУАТАЦИЯ**

Соответствующий крутящий момент затяжки может отличаться в зависимости от типа или размера болта, материала закрепляемой рабочей детали и т.д. Зависимость между крутящим моментом затяжки крепления и временем затяжки показана на рисунках.

Крепко удерживая инструмент, наденьте гнездо на болт или гайку. Включите инструмент и осуществите затяжку в соответствии с надлежащим временем затяжки.

### **ПРИМЕЧАНИЕ:**

- При затяжке винтов M12 или меньшего размера, осторожно регулируйте давление на триггерный переключатель, чтобы не повредить винт.
- Удерживайте инструмент прямо по отношению к болту или гайке, не прилагая чрезмерного усилия на инструмент.
- Если Вы будете закручивать болт в течение более длительного времени, чем указано на рисунках, на болт или гнездо может воздействовать избыточное давление, они могут сломаться и т.д. Перед началом работы всегда выполняйте пробную операцию, чтобы определить надлежащее время затяжки для Вашего болта. Особенно при работе с болтами размером более M12, выполните вышеуказанную пробную операцию во избежание повреждения гнезда или болта и т.д.

Крутящий момент затяжки зависит от множества различных факторов, включая следующее:

**1. Напряжение**

- Падение напряжения приведет к снижению крутящего момента затяжки.

**2. Гнездо**

- Несоблюдение использования гнезда надлежащего типа приведет к уменьшению крутящего момента затяжки.
- Изношенное гнездо (износ на шестигранном конце или квадратном конце) приведет к уменьшению крутящего момента затяжки.

**3. Болт**

- Даже, несмотря на то, что коэффициент крутящего момента и класс болта одинаковы, соответствующий крутящий момент затяжки будет различным в зависимости от диаметра болта.
- Даже, несмотря на то, что диаметры болтов одинаковы, соответствующий крутящий момент затяжки будет различным в зависимости от коэффициента крутящего момента, класса и длины болта.

**4. Использование универсального шарнира или удлинительного стержня в некоторой степени уменьшает силу затяжки ударного ручного гайковерта. Это можно компенсировать путем увеличения времени затяжки.**

**5. Способ удержания инструмента или материала в положении крепления повлияет на крутящий момент.**

## СЕРВИСНОЕ ОБСЛУЖИВАНИЕ

В случае гарантийного случая, необходимо обратиться в квалифицированный сервисный центр для ремонта или замены. Сохраняйте гарантийный талон для таких случаев.

Гарантия не покрывает случаи, если инструмент вышел из строя в результате ненадлежащего использования.

Если кабель питания поврежден, его следует заменить в сервисном центре.

## БЕЗОПАСНОСТЬ ПРИ ЧИСТКЕ

Всегда следите за чистотой инструмента и кабеля питания. Отключите инструмент от сети перед чисткой.

При обнаружении заводского брака, необходимо провести ремонт в сервисах производителя. Для этого необходимо выслать инструмент с чеком и гарантийным талоном в ближайший сервисный центр производителя, расположение которого вы можете найти на сайте производителя.

## ОБНАРУЖЕНИЕ ПРОБЛЕМ

Проблема	Причина	Путь решения
Гайковерт не работает	Двигатель перегрет или перегружен	Дайте электроинструменту остыть около 2 минут
Электроинструмент ненормально вибрирует	Ослаблены винты или детали электроинструмента	Затяните все винты
Перегрев двигателя	Возможные проблемы с вентиляционными отверстиями инструмента	Прочистить вентиляционные отверстия. Не перекрывайте отверстия во время работы

Заботливо храните и обращайтесь с принадлежностями. Инструмент следует хранить при комнатной температуре, вне досягаемости детей и домашних животных.

Транспортировку рекомендуется производить в упаковке производителя.

По истечении срока службы, инструмент должен быть утилизирован в соответствии с нормами, правилами и способами, действующими в месте утилизации бытовых приборов.

Данный инструмент и комплектующие узлы изготовлены из безопасных для окружающей среды и здоровья человека материалов и веществ. Тем не менее, для предотвращения негативного воздействия на окружающую среду, по окончании использования инструмента (истечению срока службы) или его непригодности к дальнейшей эксплуатации, инструмент подлежит сдаче в приемные пункты по переработке металлолома и пластмасс.

Утилизация инструмента и комплектующих узлов заключается в его полной разборке и последующей сортировке по видам материалов и веществ, для последующей переплавки или использования при вторичной переработке.



Утилизация инструмента должна быть произведена без нанесения экологического ущерба окружающей среде, в соответствии с нормами и правилами, действующими на территории Российской Федерации.

**Гайковерт ударный**

Модель	ГКУ-900-320
Рабочее напряжение	230 В ~ 50 Гц
Мощность (Вт)	900
Крутящий момент (Н•м)	350
Размер патрона (дюйм)	1/2
Размер крепежа	M12-M22
Частота вращения шпинделя (об/мин)	0-2700
Кол-во ударов в минуту	0-4800

Товар сертифицирован в соответствии с законом «О защите прав потребителей».

Установленный производителем в соответствии с п. 2 ст. 5 Федерального Закона РФ «О защите прав потребителей» срок службы для данного изделия составляет 5 лет с даты изготовления при условии, что изделие используется в строгом соответствии с настоящим руководством по эксплуатации и применяемыми техническими стандартами.

**Дата изготовления:** январь 2021 г.

Производитель оставляет за собой право на внесение изменений в конструкцию, дизайн и комплектацию прибора без дополнительного уведомления об этих изменениях.

**ВНИМАНИЕ!** Не подлежит гарантийному ремонту изделие с дефектами, возникшими вследствие: механических повреждений, несоблюдения условий эксплуатации и мер предосторожности, неправильной установки, транспортировки, стихийных бедствий (пожар, наводнение и т.п.), а также других причин, находящихся вне контроля продавца и изготовителя, ремонта или внесения конструктивных изменений неуполномоченными лицами.

Гарантийный срок, условия гарантии и дополнительная информация указаны в Гарантийном талоне, который прилагается к прибору.

**Разработано:** ООО «МИНОПТ»

**Произведено:**

по заказу ООО «МИНОПТ» произведено  
Индиго Хоум и Пластик Компани Лимитед.  
Страна производства КНР

**Импортер для РФ:** ООО «МИНОПТ»

Российская Федерация, 115093, г. Москва,  
ул. Павловская, д. 6, 3 этаж, пом. 1А, ком. 15У  
ИНН 7720397987

В соответствии с Федеральным законом РФ «О защите прав потребителей» фирма-изготовитель предоставляет на приобретенный Вами прибор, к которому при покупке был выдан Гарантийный талон, гарантию сроком: **1 год (12 месяцев)**.

Настоящий документ не ограничивает определенные законом права потребителей, но дополняет и уточняет оговоренные законом обязательства, предполагающие соглашение сторон либо договор.

### **ВАЖНАЯ ИНФОРМАЦИЯ ДЛЯ ПОТРЕБИТЕЛЕЙ!**

#### **ПРИ ПОКУПКЕ ВНИМАТЕЛЬНО ОЗНАКОМЬТЕСЬ С ГАРАНТИЙНЫМ ТАЛОНОМ И ПРОСЛЕДИТЕ, ЧТОБЫ ОН БЫЛ ПРАВИЛЬНО ЗАПОЛНЕН В ВАШЕМ ПРИСУТСТВИИ.**

Настоящая гарантия имеет силу, если Гарантийный талон правильно и четко заполнен и в нем указаны: наименование и модель изделия, его серийный номер, дата продажи, а также имеются подписи уполномоченного лица, покупателя и штамп Продавца.

При отсутствии штампа и даты продажи (или кассового чека с датой продажи) гарантийный срок изделия исчисляется с даты его изготовления.

Запрещается вносить в Гарантийный талон какие-либо изменения, стирать или переписывать ранее указанные в нем данные.

#### **НАСТОЯЩАЯ ГАРАНТИЯ НЕ РАСПРОСТРАНЯЕТСЯ НА ИЗДЕЛИЕ С ДЕФЕКТАМИ, ВОЗНИКШИМИ ВСЛЕДСТВИЕ:**

- механических повреждений, вызванных неправильной установкой, эксплуатацией, хранением и транспортировкой изделия Потребителем;
- несоблюдения условий эксплуатации и мер предосторожности, изложенных в Руководстве по эксплуатации изделия;
- стихийных бедствий (пожар, наводнение и т.п.), а также других причин, находящихся вне контроля продавца и изготовителя;
- ремонта или внесения конструктивных изменений неуполномоченными лицами;
- попадания внутрь посторонних предметов, жидкостей, насекомых и продуктов их жизнедеятельности;
- нестабильности параметров используемой электросети или неправильному подключению к ней.

#### **НАСТОЯЩАЯ ГАРАНТИЯ НЕ ПРЕДОСТАВЛЯЕТСЯ В СЛУЧАЕ, ЕСЛИ ЧАСТИЧНО ИЛИ ПОЛНОСТЬЮ ИЗМЕНЕН/УДАЛЕН СЕРИЙНЫЙ НОМЕР ИЗДЕЛИЯ.**

Настоящая гарантия действительна только на территории РФ на изделия, купленные на территории РФ.



МОДЕЛЬ ГКУ-900-320	СЕРИЙНЫЙ НОМЕР	
ДАТА ПРИОБРЕТЕНИЯ	ФИО И ТЕЛЕФОН ПОКУПАТЕЛЯ	
НАЗВАНИЕ И ЮРИДИЧЕСКИЙ АДРЕС ПРОДАЮЩЕЙ ОРГАНИЗАЦИИ		ПЕЧАТЬ ПРОДАЮЩЕЙ ОРГАНИЗАЦИИ
		ПОДПИСЬ ПРОДАВЦА

НОМЕР РЕМОНТА	ДАТА ПОСТУПЛЕНИЯ АППАРАТА В РЕМОНТ	ДАТА ВЫДАЧИ АППАРАТА	ОПИСАНИЕ РЕМОНТА	СПИСОК ЗАМЕНЕННЫХ ДЕТАЛЕЙ	НАЗВАНИЕ И ПЕЧАТЬ СЕРВИСНОГО ЦЕНТРА	ФИО МАСТЕРА

Данная таблица заполняется представителем уполномоченной организацией или обслуживающим центром, проводящим гарантийный ремонт изделия. После проведения гарантийного ремонта талон должен быть возвращен Владельцу.





