

ARM

ПРОЕКТНО-КОНСТРУКТОРСКОЕ БЮРО

МОЙКА ВЫСОКОГО ДАВЛЕНИЯ



A632-0500/ **MO-500**



Перед использованием внимательно прочитайте
руководство по эксплуатации

ВНИМАТЕЛЬНО ЧИТАЙТЕ ДАННУЮ ИНСТРУКЦИЮ!

Обратите внимание на символы и их значения. Не меняйте последовательность действий и не пропускайте действия, указанные в инструкции.

Обратите внимание на особые правила безопасности, обозначенные в начале каждого раздела данной инструкции! Они обозначаются символами «Внимание / Опасность».

ИСПОЛЬЗУЕМЫЕ СИМВОЛЫ:

	«ВНИМАНИЕ / ОПАСНОСТЬ»
	«ПРИМЕЧАНИЕ»
	«НЕОБХОДИМА СПЕЦОДЕЖДА»
	«НЕОБХОДИМ РЕСПИРАТОР»
	«НЕОБХОДИМЫ ЗАЩИТНЫЕ НАУШНИКИ»
	«НЕОБХОДИМА ЗАЩИТА ДЛЯ ГЛАЗ»

Назначение инструмента.....	4
Составные части и аксессуары	5
Техника безопасности	6
Подготовка к работе	12
Эксплуатация	13
Уход и обслуживание.....	16
Хранение и транспортировка	18
Защита окружающей среды и утилизация.....	20
Технические характеристики.....	20
Информация о сертификации.....	21
Гарантия изготовителя	22
Гарантийный талон	23

Мойка высокого давления предназначена для интенсивной и оперативной работы. Применяется для очистки транспортных средств, фасадов зданий и построек, садовой мебели и инвентаря для хозяйственных работ. Пользоваться инструментом могут только взрослые.

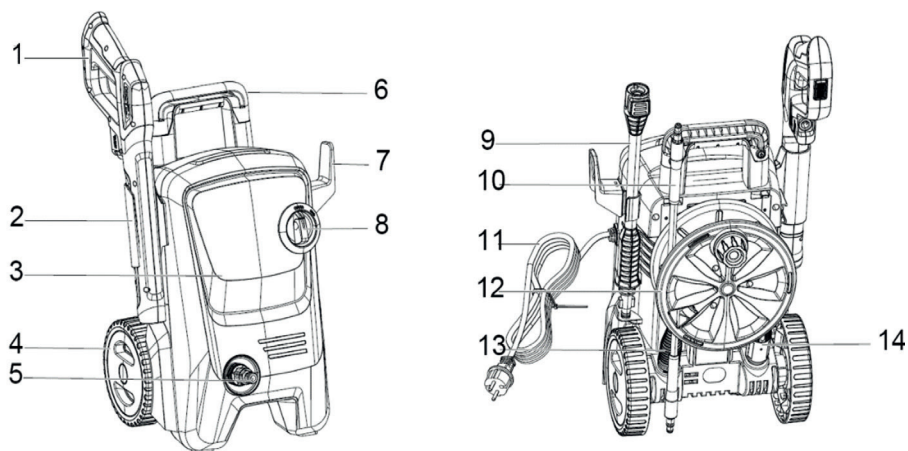


Использование не по назначению не допускается. Использование неоригинальных запасных частей не допускается. Это может послужить причиной нанесения вреда здоровью. Производитель не несет ответственности за подобные действия.



Если передаете инструмент третьим лицам, пожалуйста, приложите эту инструкцию. Производитель не несет ответственность за несчастные случаи, произошедшие по причине халатного отношения к мерам предосторожности, а также действиям, противоречащим данной инструкции.

Рис. 1



1. Спусковой крючок пистолета
2. Держатель спускового крючка пистолета
3. Передняя панель корпуса
4. Колесо
5. Входное отверстие для воды
6. Ручка
7. Держатель шнура питания

8. Регулировка включение/выключение
9. Распылительная насадка
10. Шланг высокого давления
11. Шнур питания
12. Держатель шланга высокого давления
13. Турбо насадка
14. Струйная насадка

ВНИМАНИЕ! Комплектация инструмента может изменяться без предварительного уведомления.



Применение любых принадлежностей и приспособлений, а также выполнение любых операций помимо тех, что рекомендованы данным руководством, может привести к травме или поломке инструмента. Термин «электроинструмент» во всех предупреждениях ниже означает «мойку высокого давления».



ВСЕГДА ДЕРЖИТЕ ИНСТРУКЦИЮ В БЕЗОПАСНОМ И ДОСТУПНОМ МЕСТЕ!

Прочтите все указания и инструкции по технике безопасности. Несоблюдение указаний и инструкций по технике безопасности, могут стать причиной поражения электрическим током, пожара и тяжелых травм.

Помимо содержащихся в настоящем документе примечаний, необходимо соблюдать общие положения законодателя по технике безопасности и правила предотвращения несчастных случаев.

Сохраняйте данную инструкцию и указания для будущего использования. Использованное в настоящей инструкции и указаниях понятие «электроинструмент» распространяется на электроинструмент с питанием от сети (с сетевым шнуром).

ЭЛЕКТРОБЕЗОПАСНОСТЬ

Никогда не прикасайтесь к сетевой вилке и розетке мокрыми руками.

Перед каждым использованием проверяйте шнур питания на наличие повреждений. Не используйте устройство при наличии повреждений шнура питания или важных деталей устройства, например предохранительных устройств, шлангов высокого давления, спускового пистолета.

Все токопроводящие детали в рабочей зоне должны быть защищены от воды.

Сетевой штекер и соединительный элемент удлинительного кабеля должны быть водонепроницаемыми и ни в коем случае не должны находиться в воде. Кроме того, муфта никогда не может лежать на земле. Рекомендуется использовать кабельные катушки, которые обеспечивают высоту розеток не менее 60 мм над землей.

В случае повреждения шнура питания, обратитесь за заменой к производителю, его сервисному представителю или другому квалифицированному специалисту, во избежание опасности.

Убедитесь, что шнур питания или удлинитель не повреждены в результате

наезда, заземления, перетаскивания. Избегайте нагревания, попадания масла и соприкосновения кабелей питания с острыми краями.

Всегда выключайте сетевой выключатель, когда оставляете устройство без присмотра.

ПРЕДУПРЕЖДЕНИЕ!

Устройство можно подключать только к источнику питания, который был установлен квалифицированным электриком. Электропитание устройства должно быть оборудовано либо устройством остаточного тока, которое будет прерывать подачу, если ток утечки на землю превысит 30 мА в течение 30 мс, либо устройством, которое будет прерывать цепь заземления. В целях безопасности мы рекомендуем использовать устройство только через устройство защиты от остаточного тока (не более 30 мА).

Устройство может быть подключено только к сети переменного тока. Напряжение должно соответствовать указаниям на заводской табличке устройства.

Несоответствующий электрический удлинительный кабель может представлять опасность. Используйте только электрический удлинительный кабель, который был одобрен и маркирован для этой цели и имеет соответствующее сечение кабеля: 1-10 м: 1,5 мм²; 10-30 м: 2,5 мм²

Всегда полностью отсоединяйте удлинительный кабель от кабельного барабана.

БЕЗОПАСНОЕ ОБРАЩЕНИЕ



Пользователь должен использовать устройство по назначению. При работе с устройством необходимо учитывать местные условия и обращать внимание на других людей, находящихся поблизости.

Каждый раз перед эксплуатацией проверяйте важные детали, например, шланг высокого давления, ручной распылитель и предохранительные устройства, на предмет повреждений. Немедленно замените поврежденные компоненты. Не используйте устройство с поврежденными компонентами.

Устройство предназначено для использования с чистящим средством, поставляемым или рекомендованным производителем. Использование других чистящих средств может отрицательно сказаться на безопасности устройства.

Форсунки высокого давления могут представлять опасность при неправильном использовании. Не направляйте струю на людей, электрическое оборудование под напряжением или само устройство.

Не направляйте струю на себя или других людей, чтобы почистить одежду или обувь.

Не используйте устройство в зоне досягаемости людей, если они не одеты в защитную одежду.

Во время работы с устройством надевайте соответствующие средства индивидуальной защиты (СИЗ).

ПРЕДУПРЕЖДЕНИЕ!

Не допускается эксплуатация прибора детьми или неквалифицированным персоналом.

Данное устройство не предназначено для использования лицами (включая детей) с ограниченными физическими, сенсорными или умственными способностями, а также лицами, не имеющими достаточного опыта и знаний.

Не допускайте детей к играм с данным устройством.

Следите за детьми, чтобы они не играли с устройством.

Во избежание повреждения устройства обеспечьте его устойчивость перед началом любых работ.

Струя воды, выходящая из насадки высокого давления, создает отталкивающее воздействие на ручной распылитель. Убедитесь, что вы твердо стоите на ногах, а также крепко держите ручной распылитель и распылительную насадку.

Всегда выключайте прибор и отключайте его от электросети при прекращении работы или при смене рабочей зоны. Никогда не оставляйте устройство включенным без присмотра.

ВНИМАНИЕ



В случае длительных перерывов выключите прибор с помощью главного выключателя или выньте вилку из розетки.

Не используйте устройство при температуре ниже 0°C

ПРОЧИЕ РИСКИ



Запрещается эксплуатировать устройство во взрывоопасной среде.

Опасность взрыва - Не распыляйте легковоспламеняющиеся жидкости.

Никогда не используйте жидкости, содержащие растворители или

неразбавленные кислоты и растворители! К ним относятся бензин, растворитель для краски и мазут. Распыляемый туман легко воспламеняется, взрывоопасен и ядовит. Не используйте ацетон, неразбавленные кислоты и растворители, так как они вызывают коррозию материалов.

Никогда не используйте изделие с легковоспламеняющимися или токсичными жидкостями, а также жидкостями, характеристики которых несовместимы с его надлежащей эксплуатацией.

Храните упаковочную пленку в недоступном для детей месте, существует риск удушья!

ПРЕДУПРЕЖДЕНИЕ!

В соответствии с действующими правилами, прибор ни в коем случае нельзя использовать в системе подачи питьевой воды без системного сепаратора. Убедитесь, что подключение водопроводной установки вашего здания, на которой работает очиститель высокого давления, оснащено системным сепаратором

Вода, прошедшая через устройства предотвращения обратного потока, считается непригодной для питья.

Шланги высокого давления, фитинги и муфты имеют важное значение для безопасности прибора. Используйте только шланги высокого давления, фитинги и муфты, рекомендованные производителем.

Для обеспечения надлежащей безопасности используйте только оригинальные запасные части от производителя или одобренные производителем.

Выключите устройство и отсоедините его от источника питания, вынимая вилку питания из розетки перед сборкой, чисткой, регулировкой, техническим обслуживанием, хранением и транспортировкой.

ОСТОРОЖНО!



Учитывайте вес прибора при выборе места хранения и во время транспортировки, во избежание несчастных случаев или травм

В редких случаях несколько часов непрерывного использования прибора могут привести к онемению рук.

- Надевайте перчатки.
- Держите руки в тепле.
- Делайте перерывы через регулярные промежутки времени. Использование моющих средств

ПРЕДУПРЕЖДЕНИЕ!

Неправильное использование мощных средств может привести к серьезным травмам или окислению.

Храните чистящее средство в недоступном для детей месте.

Сбросьте остаточное давление перед отсоединением шланга от изделия.

Проверяйте перед каждым использованием и через регулярные промежутки времени, чтобы все металлические крепежные детали были плотно затянуты, а компоненты изделия находились в хорошем состоянии; проверяйте, нет ли сломанных или изношенных деталей.

ОСТАТОЧНЫЕ РИСКИ

Даже если вы эксплуатируете данное изделие в соответствии со всеми требованиями безопасности, потенциальный риск получения травм и повреждений сохраняется. В связи со структурой и дизайном данного изделия могут возникнуть следующие опасности:

Проблемы со здоровьем, возникающие в результате вибрации, если изделие используется в течение длительного периода времени или используется ненадлежащим образом.

Опасность получения травм и материального ущерба, вызванного летающими объектами.

Травмы и повреждение имущества, связанные с поломкой аксессуаров или внезапным столкновением со скрытыми предметами во время использования.

ПРЕДОХРАНИТЕЛЬНЫЕ УСТРОЙСТВА

ОСТОРОЖНО!

Защитные устройства необходимы для защиты пользователя. Внесение изменений не допустимо.

Переключатель питания. Выключатель прибора предотвращает его непреднамеренное включение.

Блокировка спускового крючка пистолета. Этот замок блокирует рычаг спускового крючка пистолета и предотвращает непреднамеренный запуск устройства.

Перепускной клапан. Вода, прошедшая через устройства предотвращения обратного потока, считается непригодной для питья.

Реле давления. Если отпустить рычаг на спусковом крючке пистолета, реле давления отключит насос, струя высокого давления остановится. Если потянуть за рычаг, насос снова включается.

Выключатель защиты двигателя. Защита двигателя отключает устройство при высоком энергопотреблении.

СРЕДСТВА ИНДИВИДУАЛЬНОЙ ЗАЩИТЫ

ОСТОРОЖНО!



Наденьте защитную одежду и очки для защиты от брызг воды или грязи.

Во время использования очистителей высокого давления могут образовываться аэрозоли. Вдыхание аэрозолей может нанести вред здоровью.

- В зависимости от области применения для очистки под высоким давлением можно использовать полностью экранированные насадки (например, очиститель поверхностей), которые значительно снижают выброс водных аэрозолей.
- Использование такого экранирования возможно не для всех применений..

СБОРКА

Установите незакрепленные детали, поставляемые вместе с устройством, перед запуском.

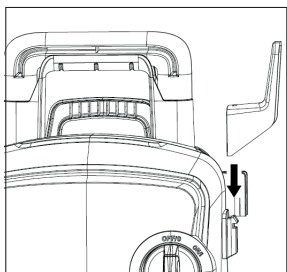


Рис. 2

1. Установите держатель шнура питания. Рис. 2

2. Сдвиньте спусковой крючок держателя пистолета. Рис. 3

3. Установите распылитель. Вставьте распылительную насадку в пистолет и вращайте ее до фиксации. Рис. 4

4. Подсоедините шланг высокого давления к спусковому пистолету. Подсоедините тонкий конец шланга высокого давления к пистолету и закрутите гайку с целью фиксации соединения. Рис. 5

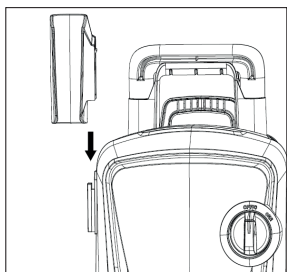


Рис. 3

5. Подсоедините шланг высокого давления к выходному отверстию для воды. Подсоедините второй конец шланга высокого давления к выходному отверстию для воды мойки и поверните черный поворотный наконечник, как указано, чтобы зафиксировать соединение. Рис. 6

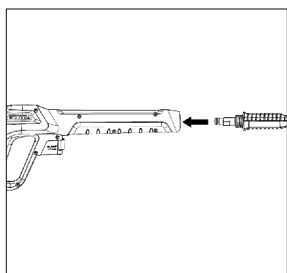


Рис. 4

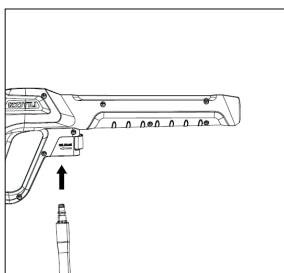


Рис. 5

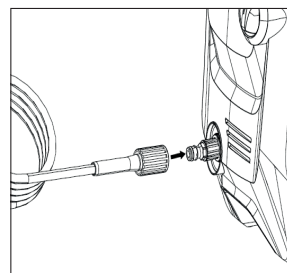


Рис. 6



При подключении к системе питьевой воды система должна быть защищена от обратного потока.

Мойка высокого давления имеет номинальный входной ток. К предполагаемому использованию данного устройства относится очистка транспортных средств, зданий, террас, фасадов и садового инвентаря с помощью чистой воды и биоразлагаемых химических моющих средств. Устройство можно также использовать для очистки тротуарной плитки или водосточных желобов.

Данное изделие нельзя использовать для чистки одежды, обуви и других текстильных изделий. Запрещается направлять струю воды на людей. Запрещается направлять струю воды на животных, электрооборудование или на само устройство. Не очищайте любые предметы, содержащие опасные для здоровья материалы. Изделие не должно работать с легковоспламеняющимися, взрывоопасными и токсичными жидкостями.

Важно ознакомиться с инструкцией по эксплуатации в целях безопасности перед первым использованием и соблюдать все содержащиеся в ней инструкции.

ЗАПУСК

Поставьте устройство на ровную поверхность. Вставьте сетевой штекер в розетку.

ПОДАЧА ВОДЫ

ВНИМАНИЕ! Примеси в воде могут повредить насос высокого давления и комплектующие.

Подача воды из магистрали/Забор воды из открытых водоемов

Мойка высокого давления подходит для работы с всасывающим шлангом YILI с обратным потоком для забора поверхностной воды, например, из водоемов или прудов.

Заполните всасывающий шланг водой.

Вверните всасывающий шланг в соединение устройства и опустите его в источник воды (например, в бочку для дождевой воды).

Перед началом работы выполните следующее:

- Включите переключатель “ВЫКЛ./ВКЛ.”
- Разблокируйте рычаг спускового крючка пистолета.
- Нажмите на рычаг спускового крючка пистолета, устройство включится.
- Дайте устройству поработать (максимум 2 минуты), пока вода не выйдет из спускового пистолета без пузырьков.
- Отпустите рычаг спускового крючка пистолета.
- Зафиксируйте рычаг спускового крючка пистолета.

ВНИМАНИЕ! Работа вхолостую более 2 минут приводит к повреждению насоса высокого давления. Если в течение 2 минут давление устройства не повышается, выключите устройство и действуйте в соответствии с инструкциями, приведенными в главе “Устранение неполадок”.

РАБОТА ПОД ВЫСОКИМ ДАВЛЕНИЕМ

Соблюдайте расстояние не менее 30 см при использовании струи для очистки окрашенных поверхностей, во избежание повреждений.

Убедитесь, что переключатель включения/выключения установлен в положение “ВЫКЛ/О”, и вставьте вилку в розетку.



ВНИМАНИЕ! Используйте мойку на безопасной и устойчивой поверхности в вертикальном положении



Подключите устройство к источнику питания и водоснабжения, в соответствии с описанием.

- Откройте подачу воды
- Держите распылитель обеими руками.
- Направьте выбранную насадку по направлению от себя в сторону очищаемой поверхности.
- Разблокируйте спусковой крючок и нажимайте на него до тех пор, пока через сопло не потечет постоянное количество воды, чтобы выпустить воздух, попавший в шланг.
- Отпустите спусковой крючок.
- Включите переключатель “ВЫКЛ./ВКЛ.”.
- Держите распылитель обеими руками. Направьте струю воды на очищаемый предмет и нажмите на спусковой крючок.
- Отпустите рычаг спускового крючка пистолета; устройство снова выключится и остановит струю воды. В системе остается высокое давление.

ПРЕДУПРЕЖДЕНИЕ! Остерегайтесь отдачи при нажатии на спусковой крючок!

ПЕРЕРЫВ

- Отпустите рычаг спускового крючка пистолета.
- Зафиксируйте рычаг спускового крючка пистолета.
- Установите спусковой пистолет в положение парковки.
- Во время более длительных перерывов (более 5 минут) также выключайте прибор с помощью переключателя «ВЫКЛ./ВКЛ.».

ЗАВЕРШЕНИЕ ЭКСПЛУАТАЦИИ

- Отпустите рычаг спускового крючка пистолета.
- Выключите переключатель «ВЫКЛ./ВКЛ.»
- Выньте вилку сетевого шнура из розетки.
- Отсоедините шланг высокого давления от пускового пистолета или устройства, если в системе нет давления.
- Нажмите на рычаг спускового пистолета, чтобы сбросить оставшееся давление в системе.
- Отпустите рычаг спускового крючка пистолета.
- Зафиксируйте рычаг спускового крючка пистолета.

ВНИМАНИЕ!

- При отсоединении подводящего шланга или шланга высокого давления после работы из соединения может вытекать теплая вода.
- Отсоедините устройство от источника подачи воды.



Опасность поражения электрическим током

Перед проведением работ с устройством выключите его и выньте вилку из розетки.

Шланг высокого давления. Стенки шланга высокого давления усилены, однако, могут быть легко повреждены. Храните шланги бережно.

- Не допускайте перегиба шланга.
- Не допускайте наезда транспортного средства на шланг.
- Избегайте соприкосновения шланга с острыми краями или углами. Неправильное использование приведет к преждевременному выходу из строя и аннулирует гарантию.

Очистка сита в узле подключения к воде. Регулярно чистите сито в узле подключения к воде.

- Снимите муфту с водяного патрубка и промойте теплой водой, чтобы предотвратить засорение насоса посторонними предметами.
- Очистите форсунку с помощью прилагаемой иглы. Извлеките распылительную насадку из пистолета. Удалите всю грязь из отверстия форсунки и промойте.

ВНИМАНИЕ!

- Не допускайте повреждение сита.
- Извлеките сито с помощью плоскогубцев.
- Очистите сито под проточной водой.
- Снова вставьте сито в водопроводное соединение.

Признак	Причина	Рекомендуемые действия
Устройство не запускается	Устройство не подключено к сети. Неисправная розетка. Предохранитель перегорел. Неисправный удлинитель.	Подключите устройство к сети. Попробуйте другую розетку. Замените предохранитель. Отключите другие устройства. Попробуйте обойтись без удлинителя.
Колебание давления	Попал воздух. Клапаны загрязнены, изношены или не исправны. Изношенные уплотнения насоса.	Проверьте герметичность шлангов и соединений. Очистите и замените или обратитесь к местному дистрибьютору. Очистите и замените или обратитесь к местному дистрибьютору.
Устройство остановилось	Неправильное напряжение сети Активирован термодатчик Сопло частично заблокировано	Убедитесь, что сетевое напряжение соответствует спецификации на этикетке устройства. Дайте устройству остыть в течение 5 минут. Очистите насадку.
Устройство вибрирует	Воздух во впускном шланге Недостаточный напор воды Сопло частично заблокировано Фильтр для воды заблокирован Шланг перегнут	Дайте устройству поработать с открытым спусковым крючком до тех пор, пока не восстановится нормальное рабочее давление. Убедитесь, что подача воды соответствует требуемым техническим характеристикам. ОБРАТИТЕ ВНИМАНИЕ! Избегайте использования длинных тонких шлангов (не менее 1/2 дюйма). Очистите форсунку. Очистите фильтр. Выпрямите шланг.
Устройство работает, но вода не поступает	Насос/шланги или комплектующие замерзли Отсутствует подача воды Фильтр для воды/форсунка заблокированы	Нагрейте насос/шланги или комплектующие. Подсоедините к впускному отверстию для воды. Очистите фильтр /Очистите насадку

ТРАНСПОРТИРОВКА

ОСТОРОЖНО! Опасность получения травм или повреждений!

При транспортировке учитывайте вес устройства.

При транспортировке вручную

- Выключите устройство и отсоедините его от источника воды и питания.
- Потяните за транспортировочную ручку до щелчка. Закрепите транспортировочные барьеры, при наличии таковых.
- Вытяните транспортировочную ручку устройства.

При перевозке в транспортных средствах

- Перед горизонтальной транспортировкой: закройте крышку флакона с моющим средством.
- Наклоняйте устройство к себе до тех пор, пока оно не встанет на колеса. Затем переместите его за транспортировочную ручку.
- Защищайте устройство от любых сильных ударов или сильных вибраций, которые могут возникнуть при транспортировке в транспортных средствах.
- Защищайте устройство от смещения и опрокидывания.

ХРАНЕНИЕ

ОСТОРОЖНО! Опасность получения травм или повреждений!

Учитывайте вес устройства при его хранении.

Хранение устройства. Поставьте устройство на ровную поверхность в режиме парковки.

- Отсоедините распылительную насадку от спускового пистолета.
- Нажмите кнопку отсоединения на спусковом пистолете и вытяните шланг высокого давления из спускового пистолета.
- Поместите спусковой пистолет в отсек для спускового пистолета.
- Поместите оба распылительных наконечника в отсек для хранения распылительного наконечника.
- При хранении распылитель для удаления грязи должен быть направлен вниз.
- Шланг высокого давления сматывают и вешают.
- Шнур питания храните в отсеке для комплектующих.

Перед длительным хранением, например зимой, также соблюдайте инструкции, приведенные в разделе «Уход».

Всегда храните мойку и комплектующие в недоступном для детей месте. Идеальная температура хранения составляет от 10 °С до 30 °С. Храните мойку в закрытом помещении, чтобы предотвратить расширение воды в устройстве в условиях замерзания.

Мы рекомендуем использовать оригинальную упаковку для хранения или накрывать изделие подходящей тканью или чехлом для защиты от пыли.

Защита от замерзания

ВНИМАНИЕ! Приборы и принадлежности, которые не полностью опорожнены, могут разрушиться при замерзании.

- Полностью осушите прибор и комплектующие. Во избежание повреждений:
- Отсоедините устройство от источника подачи воды.
- Отсоедините распылительную насадку от спускового пистолета.
- Включите переключатель «ВКЛ/ВЫКЛ» прибора.
- Нажимайте на рычаг спускового крючка пистолета до тех пор, пока вода не перестанет вытекать.
- Отпустите рычаг спускового крючка пистолета.
- Зафиксируйте рычаг спускового крючка пистолета.
- Выключите переключатель «ВКЛ/ВЫКЛ» прибора.
- Храните прибор и комплектующие в защищенном от мороза помещении.

Заботливо храните и обращайтесь с принадлежностями. Инструмент следует хранить при комнатной температуре, вне досягаемости детей и домашних животных.

Транспортировку рекомендуется производить в упаковке производителя.

По истечении срока службы, инструмент должен быть утилизирован в соответствии с нормами, правилами и способами, действующими в месте утилизации бытовых приборов.

Данный инструмент и комплектующие узлы изготовлены из безопасных для окружающей среды и здоровья человека материалов и веществ. Тем не менее, для предотвращения негативного воздействия на окружающую среду, по окончании использования инструмента (истечению срока службы) или его непригодности к дальнейшей эксплуатации, инструмент подлежит сдаче в приемные пункты по переработке металлолома и пластмасс.

Утилизация инструмента и комплектующих узлов заключается в его полной разборке и последующей сортировке по видам материалов и веществ, для последующей переплавки или использования при вторичной переработке.



Утилизация инструмента должна быть произведена без нанесения экологического ущерба окружающей среде, в соответствии с нормами и правилами, действующими на территории Российской Федерации.

ТЕХНИЧЕСКИЕ ХАРАКТЕРИСТИКИ

Напряжение / частота	220-240 В /~ 50Гц
Мощность	2350 Вт
Класс защиты	II
Степень защиты	IPX5
Макс. давление воды	150 бар
Производительность	500 л/час
Макс. температура воды на входе	40 °С
Объем бака для моющего средства	0,55 л

Товар сертифицирован в соответствии с законом «О защите прав потребителей».

Установленный производителем в соответствии с п. 2 ст. 5 Федерального Закона РФ «О защите прав потребителей» срок службы для данного изделия составляет 5 лет с даты изготовления при условии, что изделие используется в строгом соответствии с настоящим руководством по эксплуатации и применяемыми техническими стандартами.

Дата изготовления: февраль 2022 г.

Производитель оставляет за собой право на внесение изменений в конструкцию, дизайн и комплектацию прибора без дополнительного уведомления об этих изменениях.

ВНИМАНИЕ! Не подлежит гарантийному ремонту изделие с дефектами, возникшими вследствие: механических повреждений, несоблюдения условий эксплуатации и мер предосторожности, неправильной установки, транспортировки, стихийных бедствий (пожар, наводнение и т.п.), а также других причин, находящихся вне контроля продавца и изготовителя, ремонта или внесения конструктивных изменений неуполномоченными лицами.

Гарантийный срок, условия гарантии и дополнительная информация указаны в Гарантийном талоне, который прилагается к прибору.

Разработано: ООО «МИНОПТ»

Произведено:

по заказу ООО «МИНОПТ» произведено
Индиго Хоум и Пластик Компани Лимитед.
Страна производства КНР

Импортер для РФ: ООО «МИНОПТ»

Российская Федерация, 115093, г. Москва,
ул. Павловская, д. 6, 3 этаж, пом. 1А, ком. 15У
ИНН 7720397987

В соответствии с Федеральным законом РФ «О защите прав потребителей» фирма-изготовитель предоставляет на приобретенный Вами прибор, к которому при покупке был выдан Гарантийный талон, гарантию сроком: **1 год (12 месяцев)**.

Настоящий документ не ограничивает определенные законом права потребителей, но дополняет и уточняет оговоренные законом обязательства, предполагающие соглашение сторон либо договор.

ВАЖНАЯ ИНФОРМАЦИЯ ДЛЯ ПОТРЕБИТЕЛЕЙ!

ПРИ ПОКУПКЕ ВНИМАТЕЛЬНО ОЗНАКОМЬТЕСЬ С ГАРАНТИЙНЫМ ТАЛОНОМ И ПРОСЛЕДИТЕ, ЧТОБЫ ОН БЫЛ ПРАВИЛЬНО ЗАПОЛНЕН В ВАШЕМ ПРИСУТСТВИИ.

Настоящая гарантия имеет силу, если Гарантийный талон правильно и четко заполнен и в нем указаны: наименование и модель изделия, его серийный номер, дата продажи, а также имеются подписи уполномоченного лица, покупателя и штамп Продавца.

При отсутствии штампа и даты продажи (или кассового чека с датой продажи) гарантийный срок изделия исчисляется с даты его изготовления.

Запрещается вносить в Гарантийный талон какие-либо изменения, стирать или переписывать ранее указанные в нем данные.

НАСТОЯЩАЯ ГАРАНТИЯ НЕ РАСПРОСТРАНЯЕТСЯ НА ИЗДЕЛИЕ С ДЕФЕКТАМИ, ВОЗНИКШИМИ ВСЛЕДСТВИЕ:

- механических повреждений, вызванных неправильной установкой, эксплуатацией, хранением и транспортировкой изделия Потребителем;
- несоблюдения условий эксплуатации и мер предосторожности, изложенных в Руководстве по эксплуатации изделия;
- стихийных бедствий (пожар, наводнение и т.п.), а также других причин, находящихся вне контроля продавца и изготовителя;
- ремонта или внесения конструктивных изменений неуполномоченными лицами;
- попадания внутрь посторонних предметов, жидкостей, насекомых и продуктов их жизнедеятельности;
- нестабильности параметров используемой электросети или неправильному подключению к ней.

НАСТОЯЩАЯ ГАРАНТИЯ НЕ ПРЕДОСТАВЛЯЕТСЯ В СЛУЧАЕ, ЕСЛИ ЧАСТИЧНО ИЛИ ПОЛНОСТЬЮ ИЗМЕНЕН/УДАЛЕН СЕРИЙНЫЙ НОМЕР ИЗДЕЛИЯ.

Настоящая гарантия действительна только на территории РФ на изделия, купленные на территории РФ.

МОДЕЛЬ МО-500	СЕРИЙНЫЙ НОМЕР:
ДАТА ПРИОБРЕТЕНИЯ	ФИО И ТЕЛЕФОН ПОКУПАТЕЛЯ
НАЗВАНИЕ И ЮРИДИЧЕСКИЙ АДРЕС ПРОДАЮЩЕЙ ОРГАНИЗАЦИИ	ПЕЧАТЬ ПРОДАЮЩЕЙ ОРГАНИЗАЦИИ
	ПОДПИСЬ ПРОДАВЦА

НОМЕР РЕМОНТА	ДАТА ПОСТУПЛЕНИЯ АППАРАТА В РЕМОНТ	ДАТА ВЫДАЧИ АППАРАТА	ОПИСАНИЕ РЕМОНТА	СПИСОК ЗАМЕНЕННЫХ ДЕТАЛЕЙ	НАЗВАНИЕ И ПЕЧАТЬ СЕРВИСНОГО ЦЕНТРА	ФИО МАСТЕРА

Данная таблица заполняется представителем уполномоченной организацией или обслуживающим центром, проводящим гарантийный ремонт изделия. После проведения гарантийного ремонта талон должен быть возвращен Владельцу.

