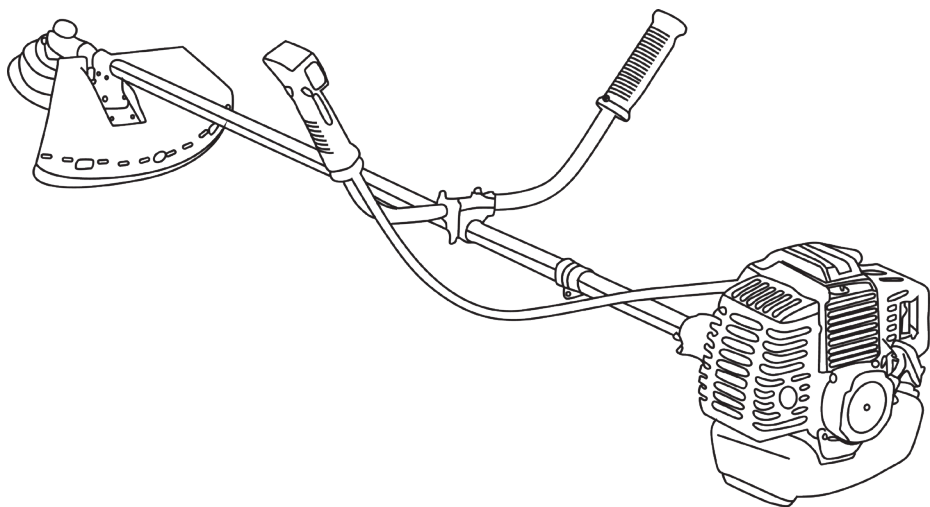


ARM

ПРОЕКТНО-КОНСТРУКТОРСКОЕ БЮРО

БЕНЗОКОСА



ТрБ-1050-33



Перед использованием внимательно прочитайте
руководство по эксплуатации

ВНИМАТЕЛЬНО ЧИТАЙТЕ ДАННУЮ ИНСТРУКЦИЮ.

Обратите внимания на символы и их значения. Не меняйте последовательность действий и не пропускайте действия, указанные в инструкции.

Обратите внимание на особые правила безопасности, обозначенные в начале каждой инструкции! Они обозначаются символами «Внимание / Опасность».

ИСПОЛЬЗУЕМЫЕ СИМВОЛЫ:

	«Внимание / Опасность»
	«Примечание»
	«Необходима спецодежда»
	«Необходим респиратор»
	«Необходимы защитные наушники»
	«Необходима защита для глаз»

Назначение	4
Описание	5
Технические характеристики	6
Комплект поставки	7
Техника безопасности	8
Подготовка к работе	14
Эксплуатация	16
Техническое обслуживание и ремонт	21
Очистка и хранение	25
Возможные неисправности и способы их устранения	26
Информация о сертификации	28
Гарантия	29
Гарантийный талон	30

УВАЖАЕМЫЙ ПОКУПАТЕЛЬ!

При покупке бензокосы ТрБ-1050-33 требуйте проверки её работоспособности и соответствия комплектации раздела «Комплект поставки» настоящей инструкции.

Убедитесь, что в талоне на гарантийный ремонт поставлены: штамп магазина, дата продажи и подпись продавца, а также указана модель бензокосы.

Перед эксплуатацией бензокосы внимательно изучите настоящую инструкцию и соблюдайте меры безопасности при работе с ней. Чтобы обеспечить оптимальное функционирование бензокосы и продлить срок её службы.

Приобретенная Вами бензокоса может иметь некоторые отличия от настоящего руководства, связанные с изменением конструкции и комплектности, не влияющие на условия эксплуатации.



ВНИМАНИЕ! Перед началом работы пользователь обязан ознакомиться с правилами техники безопасности и условиями надлежащей эксплуатации. Соблюдение приведенных ниже инструкций позволит избежать нештатных ситуаций и создать условия безопасной и эффективной работы. Сохраните настоящее руководство и сделайте его доступным другим пользователям.

Бензокоса модели ТрБ-1050-33 (далее — «бензокоса») применяется:

- Для работы на приусадебных участках, в садах и парках.
- Для подравнивания краев газона и скашивания травы в труднодоступных местах (под кустами и т.д.).
- Для скашивания сорной травы и мелкого кустарника толщиной до 12 мм (при установленном ноже).
- Использование бензокосы для любых других целей не допускается.

Внешний вид бензокосы представлен на рисунке 1.



Бензокоса ТрБ-1050-33 имеет неразборную штангу.

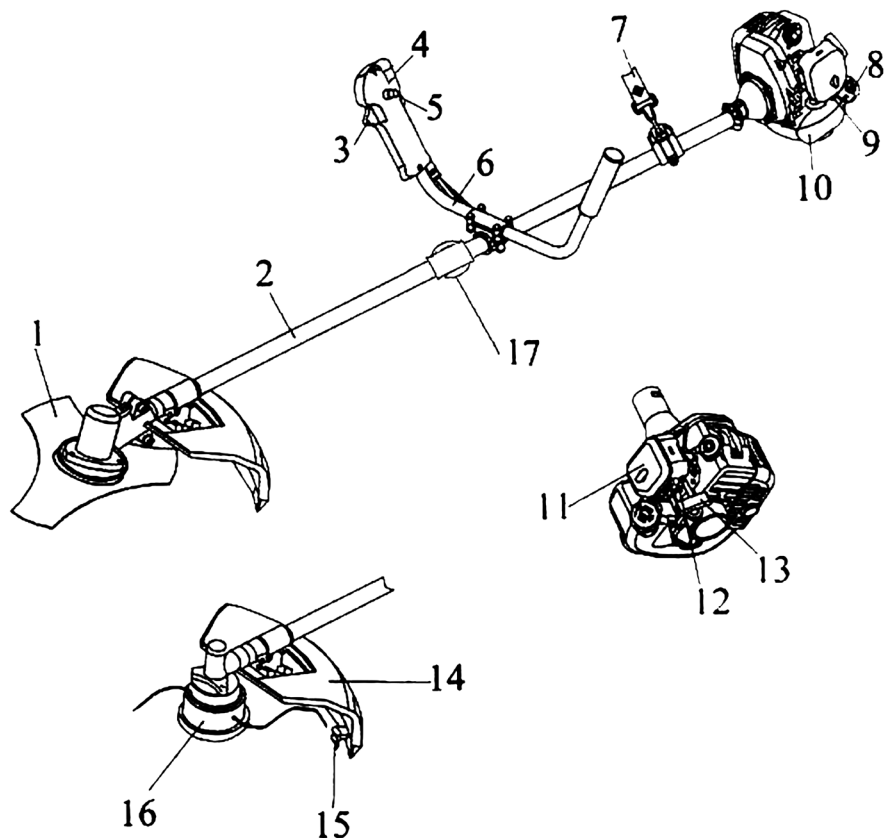


Рис.1

1. Нож
2. Штанга
3. Рычаг газа
4. Выключатель зажигания
5. Кнопка фиксатора рычага газа
6. С-образная рукоятка
7. Плечевой ремень
8. Крышка топливного бака

9. Ручная подкачка топлива
10. Топливный бак
11. Крышка воздушного фильтра
12. Рукоятка воздушной заслонки
13. Рукоятка стартера
14. Защитный кожух
15. Нож ограничения длины лески
16. Шпулька с леской

ДВИГАТЕЛЬ

Тип двигателя	2-х тактный с воздушным охлаждением
Объем, см. куб.	33
Мощность, Вт	1180
Тип зажигания	Электронное
Смазка, смесь бензин/масло	25:1
Топливо	не ниже АИ-92
Карбюратор	диафрагменного типа, многопозиционный
Стартер	с автовозвратом пускового тросика
Глушитель	с защитным экраном
Тип сцепления	Центробежное
Объем топливного бака, л	0,75
Число оборотов двигателя, об/мин	10400

РЕЖУЩИЙ МЕХАНИЗМ — ГОЛОВКА С ЛЕСКОЙ И НОЖ

Диаметр зоны обработки	
нож	255 мм
головка с леской	430 мм

Бензокоса	1 шт.
Триммерная головка	1 шт.
Диск для скашивания - ЗТ	1 шт.
Емкость для смешивания топливной смеси 600 мл	1 шт.
Ключ шестигранный Г-образный	2 шт.
Ключ гаечный 8х10	1 шт.
Болт под шестигранные ключи	8 шт.
Отвертка	1 шт.
Ключ свечной с отверткой	1 шт.
Ремень на плечо	1 шт.
Инструкция	1 шт.
Упаковка	1 шт.

ПЕРЕД РАБОТОЙ

- Перед работой внимательно прочитайте инструкцию по эксплуатации. Ознакомьтесь с работой и использованием бензокосы.
- Не работайте бензокосой в состоянии утомления, болезни, а также, если находитесь под воздействием алкоголя или медицинских препаратов.
- Запрещается пользоваться бензокосой лицам, не достигшим 18-летнего возраста, а также лицам, которые не ознакомились с инструкцией по эксплуатации.
- Перед каждым использованием тщательно проверяйте бензокосу на отсутствие повреждений. Проверьте наличие утечек топлива. Не пользуйтесь бензокосой до тех пор, пока повреждения не будут полностью устранены. Для предотвращения получения травм пользователем, посторонними лицами, а также поломки бензокосы, проверьте правильность установки и надежность крепления всех элементов бензокосы, особенно режущих (катушки с леской или ножа). Используйте леску только диаметром до 2,4 мм. Запрещается использовать в качестве режущего элемента армированную леску, провода, тросы и т.д.
- Остерегайтесь возможных травм рук, ног и головы.
- Тщательно проверьте территорию, на которой будет осуществляться работа. Удалите весь мусор, который может попасть под режущую леску или лезвие ножа. Удалите все посторонние предметы, которые могут быть отброшены режущей леской или ножом при работе косы.
- Для уменьшения риска получения травм вследствие поражения вылетающими из-под бензокосы предметами не позволяйте посторонним лицам, особенно детям, находиться на расстоянии менее 15 метров от места работы. Используйте защитные очки или маску. При приближении посторонних лиц остановите двигатель и прекратите работу.
- Выжмите рычаг газа и убедитесь, что он свободно возвращается в первоначальное состояние. Перед работой проведите требуемые регулировки и ремонт.

ПРИ РАБОТЕ С БЕНЗИНОМ**БЕНЗИН ОЧЕНЬ ГОРЮЧ, А ЕГО ПАРЫ ВЗРЫВООПАСНЫ!**

Поэтому соблюдайте следующие меры предосторожности:

- Храните топливо (смесь бензина с маслом) только в специальных канистрах, предназначенных для хранения химически активных веществ.
- Перед заправкой топливом остановите двигатель и дайте ему остыть. Крышку топливного бака открывайте осторожно для выравнивания давления внутри и снаружи топливного бака. Никогда не открывайте крышку топливного бака и не доливайте топливо при работающем или горячем двигателе.
- Пары бензина очень токсичны. Приготавливайте топливную смесь и заливайте ее в топливный бак в чистом, хорошо проветриваемом месте, на расстоянии от источников искр и огня. Не курите при работе с бензином. Перед запуском двигателя удалите остатки пролитой топливной смеси ветошью.
- Не запускайте двигатель до полного испарения остатков топливной смеси с его поверхности.
- Перед запуском двигателя отойдите на расстояние не менее 9 метров от места заправки бензокосы топливом. Не курите, держитесь на расстоянии от источников искр и огня.

ПРИ РАБОТЕ

Во время работы бензокосой вы должны использовать следующую одежду и защиту:



Каска



Защитная маска



Перчатки



Наушники



Прочная не скользкая обувь

Вы всегда должны иметь с собой следующие вещи:

1. Прилагаемый инструмент
2. Подготовленное топливо
3. Запасной диск и триммерную головку
4. Ограждающую предупредительную ленту
5. Топор или пилу (для удаления препятствий)



НИКОГДА НЕ РАБОТАЙТЕ БЕНЗОКОСОЙ В ШОРТАХ, САНДАЛИЯХ, БОСИКОМ.

Не запускайте двигатель внутри закрытых помещений. Выхлопные газы содержат угарный газ, который опасен для здоровья. Работайте только на открытом воздухе.

Используйте защитные очки и наушники для защиты органов слуха при работе. При работе в пыльных условиях используйте защитную маску (респиратор).

Запрещается работать босиком и в открытой обуви. Надевайте прочную обувь на резиновой подошве. Рекомендуется использовать перчатки и длинные брюки.

Запрещается использовать бензокосу без установленного защитного кожуха, при неправильной установке катушки с режущей леской или ножа, а также, если длина лески превышает рабочую длину, которая ограничена размерами защитного кожуха.

Отрегулируйте положение рукоятки для обеспечения максимального удобства при работе.

Убедитесь, что при запуске двигателя катушка с режущей леской или нож не касаются обрабатываемой поверхности. Используйте бензокосу только в светлое время суток или при хорошем искусственном освещении.

При запуске двигателя сохраняйте устойчивое положение. При этом бензокосу размещайте на твердой поверхности. Пользуйтесь только исправным инструментом. Применяйте бензокосу только по ее основному назначению.

В процессе работы всегда держите бензокосу только двумя руками за переднюю и заднюю рукоятки. Если бензокоса комплектуется плечевым ремнем, то при работе с бензокосой его необходимо использовать.

Располагайте руки, лицо и ноги на расстоянии от движущихся частей бензокосы. Категорически запрещается прикасаться к катушке с режущей леской или ножу при работе бензокосы и пытаться их остановить.

Во избежание ожогов не прикасайтесь к двигателю, глушителю или редуктору в процессе работы. Эти части в процессе работы сильно нагреваются и остаются горячими некоторое время после остановки двигателя.

Запрещается устанавливать обороты двигателя выше максимально допустимых. Не допускайте вращения двигателя на больших оборотах без нагрузки.

Всегда останавливайте двигатель при перерывах в работе или при переходе с одного обрабатываемого участка на другой. При ударах о посторонние предметы немедленно остановите двигатель и проверьте повреждения бензокосы. Устраните повреждения перед следующими попытками использования бензокосы. Не применяйте бензокосу с поврежденными или отсутствующими частями и элементами.

Всегда останавливайте двигатель бензокосы перед обслуживанием, ремонтом, заменой катушки с режущей леской или ножа. Используйте только оригинальные запасные части, рекомендованные фирмой-изготовителем. Использование неоригинальных запасных частей и принадлежностей может привести к серьезным травмам пользователей и повреждениям бензокосы. Оригинальные запасные части можно приобрести в техническом центре. Очищайте бензокосу сразу после работы. Остатки скошенной травы или другие предметы могут попасть между катушкой с режущей леской или ножом и защитным кожухом.

Для уменьшения опасности пожара заменяйте неисправный глушитель. Очищайте поверхность двигателя и глушителя от остатков травы, следов смазки и углеродных отложений.

ПРИ РАБОТЕ С РЕЖУЩИМ НОЖОМ

Перед использованием бензокосы с режущим ножом внимательно прочитайте требования данного раздела.

При работе бензокосой с режущим ножом всегда используйте плечевой ремень.

Категорически запрещается поднимать вращающийся режущий нож на высоту более 70 см от поверхности земли.

При работе соблюдайте особую внимательность, чтобы исключить контакт режущего ножа с твердыми посторонними предметами (камнями, поверхностью земли, корнями и т.д.).

При использовании режущего ножа толщина срезаемых растений не должна превышать 13 мм, в противном случае может ощущаться резкая отдача.

Запрещается предпринимать попытки остановки вращающегося ножа.

Существует опасность получения травм острой поверхностью ножа при его вращении. Будьте предельно внимательны до момента полной остановки ножа.

При случайном ударе режущим ножом в процессе работы о посторонний предмет немедленно остановите двигатель и проверьте наличие повреждений. Последующий запуск двигателя проводите только после устранения всех повреждений. Категорически запрещается использовать бензокосу с согнутыми, имеющими трещины или тупыми ножами.

Запрещается без необходимости затачивать режущий нож. Неправильная заточка ножа может привести к его изгибу и неправильной центровке, что увеличивает опасность получения травм при работе. Замените тупой режущий нож.

Запрещается использовать бензокосу с установленным режущим ножом для подравнивания краев газона.

При возникновении повышенной вибрации немедленно остановите двигатель. Повышенный уровень вибрации является признаком неисправности бензокосы. Перед продолжением работы проверьте наличие и надежность затяжки болтов и гаек. При необходимости отремонтируйте или замените неисправные части бензокосы.

ПОСЛЕ РАБОТЫ

Для очистки ножа бензокосы от загрязнений используйте любые домашние чистящие средства. Для предотвращения появления ржавчины смажьте нож машинным маслом.

Храните нож в месте, недоступном для посторонних.

ДОПОЛНИТЕЛЬНАЯ ИНФОРМАЦИЯ

Запрещается хранить бензокосу с топливом в топливном баке, в закрытых помещениях, вблизи источников искр и огня.

Перед хранением и транспортировкой двигатель бензокосы должен полностью остыть. При транспортировке надежно зафиксируйте бензокосу.

Храните бензокосу в сухом закрытом месте, недоступном для посторонних лиц и детей.

Запрещается окунать бензокосу в воду или в другую жидкость. Рукоятки должны быть чистыми и сухими. Очищайте бензокосу после каждого использования (см. раздел "Очистка и хранение").

УСТАНОВКА С-ОБРАЗНОЙ РУКОЯТКИ

1. Расположите верхнюю и среднюю части крепления соответственно сверху и снизу С-образной рукоятки (см. рис.1).
2. Вставьте четыре винта в отверстия верхней части крепления.
3. Расположите верхнее и нижнее крепления, а также С-образную рукоятку на штанге вала. Удерживая гайки в посадочных отверстиях нижней части крепления, прикрепите С-образную рукоятку к штанге вала. Для регулировки положения С-образной рукоятки не следует сильно затягивать винты крепления. Удерживая бензокосу в рабочем положении, установите С-образную рукоятку в положение, обеспечивающее максимальное удобство при работе.
4. Затяните винты крепления С-образной рукоятки.

УСТАНОВКА ПЛЕЧЕВОГО РЕМНЯ

При использовании бензокосы с режущим ножом всегда следует использовать плечевой ремень!

1. Пропустите конец ремня, на котором отсутствует пряжка через центральную прорезь пряжки А (рис.2)
2. Вставьте ремень во вторую прорезь пряжки.
3. Зацепите фиксатор ремня за кольцо В (рис.2) держателя бензокосы, расположенного на штанге.
4. Отрегулируйте длину ремня.

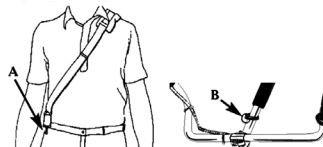


Рис.2

СНЯТИЕ И УСТАНОВКА ЗАЩИТНОГО КОЖУХА

Защитный кожух устанавливать в зависимости от используемой насадки (по рисунку на кожухе)! Для снятия защитного кожуха используйте шлицевую отвертку или шестигранный ключ. Открутите 4 винта крепления защитного кожуха к креплению штанги. Для предотвращения травм всегда устанавливайте защитный чехол на режущий нож! Для установки защитного кожуха прикрепите его к креплению штанги с помощью четырех винтов.

УСТАНОВКА И СНЯТИЕ РЕЖУЩЕГО НОЖА

При снятии и установке ножа используйте защитные перчатки! При неправильной центровке ножа при работе бензокосы возникает сильная вибрация и режущий нож может отлететь в сторону, причинив травмы пользователю или посторонним лицам.

ДЛЯ УСТАНОВКИ НОЖА:

1. Совместите отверстие в ступице редуктора с отверстием вала. Вставьте фиксирующий стержень (Г-образный ключ) в отверстие ступицы (см. рис.3)
2. Наденьте внутренний прижим на вал, установите нож, затем наружный прижим шайбы и наверните гайку на вал. Убедитесь в правильной установке ножа.
3. Удерживая фиксирующий стержень одной рукой, затяните гайку ключом. Затягивайте гайку до тех пор, пока внутренний прижим ножа плотно не прижмется к ступице вала, а затем дополнительно дотяните гайку на $\frac{1}{4}$ - $\frac{1}{2}$ оборота.
4. Выньте фиксирующий стержень.
5. Во избежание поломки косы и получения травм пользователем запрещается запуск двигателя с вставленным в отверстие ступицы фиксирующим стержнем.
6. Снимите защитный чехол с режущего ножа и сохраните его для дальнейшего использования.

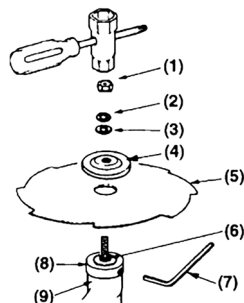


Рис.3

Запрещается затачивать режущий нож. Неправильная заточка ножа может привести к его изгибу и нарушению центровки, что увеличивает опасность получения травм при работе. Тупой режущий нож необходимо заменить.

ДЛЯ СНЯТИЯ НОЖА:

1. Наденьте на нож защитный чехол
2. Совместите отверстие в ступице редуктора с отверстием вала. Вставьте фиксирующий стержень в отверстие вала.
3. Удерживая фиксирующий стержень одной рукой, открутите гайку крепления ножа ключом, поворачивая ее против часовой стрелки.
4. Снимите гайку, шайбы, наружный прижим, нож и внутренний прижим.

Сохраняйте их для дальнейшего использования.

Храните нож в месте недоступном для детей.

УСТАНОВКА И СНЯТИЕ КАТУШКИ С РЕЖУЩЕЙ ЛЕСКОЙ

Для установки катушки с леской:

1. Совместите отверстие в ступице редуктора с отверстием вала (рис.4). Вставьте фиксирующий стержень в отверстие ступицы. Наденьте внутренний прижим.
2. Наверните катушку с леской на вал, при этом необходимо, чтобы оба конца лески были расположены в выходных отверстиях триммерной головки.

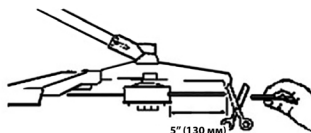


Рис.4

Установите защитный кожух. Выньте фиксирующий стержень. Не потеряйте оставшиеся шайбы.

ДЛЯ СНЯТИЯ КАТУШКИ С ЛЕСКОЙ:

1. Совместите отверстие в ступице редуктора с отверстием вала.
2. Вставьте фиксирующий стержень в отверстие ступицы.
3. Отверните катушку, поворачивая ее против часовой стрелки, снимите катушку и внутренние и внешние прижимы.
4. Выньте фиксирующий стержень

Сохраняйте катушку для дальнейшего использования.

При неправильной центровке ножа при работе бензокосы возникает сильная вибрация, и режущий нож может отлететь в сторону, причинив травмы пользователю или посторонним лицам!

ИСПОЛЬЗОВАНИЕ БЕНЗИНА И МАСЛА




ВНИМАНИЕ: Данный прибор работает исключительно на топливной смеси, состоящей из масла, предназначенного для ручного бензоинструмента, для двухтактных бензиновых двигателей (1 часть и бензина марки АИ-92 — 25 частей, т.е. пропорция 25:1! Использовать можно только свежеприготовленную смесь, т.к. она имеет ограниченный срок годности 1–3 дня. Старая или приготовленная в неправильном соотношении смесь является главной причиной неустойчивой работы двигателя или выхода его из строя.


ЗАПУСК ДВИГАТЕЛЯ


1. Смешайте бензин с маслом в требуемой пропорции.
2. Залейте смесь бензин/масло в топливный бак.
3. Переведите выключатель зажигания в положение ON (I) "Включено". Пять-семь раз нажмите на кнопку насоса ручной подкачки топлива, при этом сквозь резиновый колпачок кнопки насоса должно просматриваться подкачиваемое топливо. Если топливо не заполнило колпачок, надавите на кнопку насоса еще несколько раз.
4. Установите рычаг управления воздушной заслонкой карбюратора в положение "А" ("Полностью закрыто").
5. Разместив бензокосу на земле, нажмите и удерживайте рычаг газа в положении "полный газ". Несколько раз (обычно два-пять) сначала плавно, а затем энергично потяните шнур стартера до тех пор, пока не убедитесь, что двигатель запускается.
6. Переведите рычаг управления воздушной заслонкой в положение "В" ("Частично закрыто").
7. Резко потяните шнур стартера еще 1-3 раза для окончательного запуска двигателя.

Если двигатель не запускается, повторите ту же последовательность.

-  Если карбюратор переливает топливо при запуске, то переведите рычаг управления воздушной заслонкой в положение "С" ("Полностью открыта"), выжмите рычаг газа и резко вытяните шнур стартера. Двигатель должен запуститься с 3-8 раза.

Удерживая рычаг газа нажатым, прогрейте двигатель в течение 5-10 секунд. Переведите рычаг управления воздушной заслонкой в положение "С" ("Полностью открыто").

-  При запуске прогретого двигателя нет необходимости закрывать воздушную заслонку. Переведите выключатель зажигания в положение ON (I) "Включено" и запустите двигатель при положении воздушной заслонки "В" ("Частично закрыто").

-  Работать с бензокосой необходимо при полностью открытой воздушной заслонке и полностью нажатом рычаге газа.

ОСТАНОВКА ДВИГАТЕЛЯ

1. Отпустите рычаг газа. Двигатель должен немного остыть, работая на холостых оборотах.
2. Переведите выключатель зажигания в положение STOP (0) "Выключено".
3. После выработки топливной смеси из топливного бака необходимо дать двигателю остыть перед следующей заправкой топливом.

РАБОТА БЕНЗОКОСОЙ

- При работе используйте средства защиты глаз и органов слуха, а также надевайте соответствующую одежду и обувь!
- При работе с бензокосой займите устойчивое положение.
- Используйте защитные очки и соответствующую одежду.
- Отрегулируйте длину плечевого ремня.
- Отрегулируйте положение рукоятки для обеспечения максимального удобства при работе (правая рука чуть согнута в локте и держит бензокосу за рукоятку штанги, левая рука — прямая и держит косу за рукоятку).
- Располагайте катушку с режущей леской или нож параллельно поверхности земли.

РЕГУЛИРОВКА ДЛИНЫ ЛЕСКИ

В состав катушки с режущей леской входит нажимная головка, которая позволяет удлинять режущую леску без остановки двигателя. Для этого достаточно слегка ударить нажимной головкой о землю при работе бензокосы на высоких оборотах.



Всегда следите за длиной лески. При уменьшении длины лески процесс кошения травы становится более трудоемким.

После каждого удара нажимной головкой по поверхности земли длина режущей лески увеличивается приблизительно на 25 мм.

Нож ограничителя длины лески, установленный на защитном кожухе, служит для ограничения длины режущей лески.

Для повышения эффективности работы следует слегка ударить нажимной головкой о землю или твердую почву.

При попытках проделать эту операцию в высокой и густой траве, двигатель бензокосы будет значительно снижать обороты и перегреваться.



При работе запрещается опираться нажимной головкой на поверхность земли. Запрещается снимать с защитного кожуха нож ограничителя длины лески!

Некоторые причины ломки лески:

- Запутывание лески в посторонних предметах.
- В результате "усталости" лески.
- При скашивании толстой и твердой травы.
- В результате контакта режущей лески с твердыми объектами (стены, заборы).

МЕРЫ ПО ПОВЫШЕНИЮ ЭФФЕКТИВНОСТИ РАБОТЫ

Держите бензокосу таким образом, чтобы режущая леска или нож были параллельно поверхности земли.

Не перегружайте двигатель бензокосы. Косите кончиками лески, особенно вдоль стен домов. Кошение всей длиной лески уменьшает эффективность работы и может привести к перегрузке двигателя. Для предупреждения преждевременного износа лески и дополнительной нагрузки на двигатель, кошение травы высотой более 20 см следует производить за несколько заходов, сверху вниз.

Для повышения эффективности кошения косите траву в сторону вращения катушки с режущей леской. Срезанная трава при этом отбрасывается от оператора.



Рекомендуется косить сухую траву.

Расход лески зависит:

- От соблюдения рекомендаций по правильной работе с косой.
- От типа скашиваемой травы.
- От типа местности, где происходит скашивание.

Например, расход лески будет больше при скашивании травы вокруг фундаментов домов по сравнению со скашиванием вокруг деревьев.

ДЕКОРАТИВНОЕ СКАШИВАНИЕ

Декоративное скашивание выполняется путем удаления всей растительности вокруг деревьев, столбов, заборов и т.д. Для этого расположите катушку с режущей леской под углом около 30 градусов по отношению к земле.

ИСПОЛЬЗОВАНИЕ РЕЖУЩЕГО НОЖА

При работе всегда используйте средства защиты глаз и органов слуха, а также надевайте соответствующую одежду и обувь!

Перед началом работы займите устойчивое положение.

Распределите вес тела равномерно на обе ноги.

Полностью выжмите рычаг газа. Наибольший эффект будет достигаться при работе на максимальных оборотах двигателя. При этом уменьшается вероятность поломки бензокосы в результате контакта ножа с посторонними предметами.

При работе соблюдайте особую внимательность, чтобы исключить контакт режущего ножа с твердыми посторонними предметами (камнями, поверхностью земли, корнями и т.д.)!

При скашивании поворачивайте верхнюю часть туловища из стороны в сторону.

После поворота бензокосы обратно немного передвиньтесь вперед.

Для повышения эффективности кошения косите, траву в сторону вращения режущего ножа.

При временной остановке всегда отпускайте рычаг газа.

После выключения двигателя режущий нож продолжает вращаться еще некоторое время! Не дотрагивайтесь до края ножа до его полной остановки.

Режущий нож имеет двухстороннюю режущую кромку. Если нож затупился при работе, то его можно перевернуть.

Неправильная заточка ножа может привести к нарушению центровки, что увеличивает опасность получения травм при работе. Тупой режущий нож необходимо заменить.

Для очистки ножа остановите двигатель и дождитесь полной остановки ножа!

Для уменьшения вероятности намотки посторонних предметов вокруг ножа:

- При работе полностью выжимайте рычаг газа.
- Поворачивайте бензокосу слева направо.
- Избегайте попадания срезанной травы под нож при движении бензокосы в обратную сторону.



Перед проведением работ по техническому обслуживанию бензокосы, остановите двигатель и дайте ему полностью остыть!

УСТАНОВКА РЕЖУЩЕЙ ЛЕСКИ

В бензокосах используйте леску диаметром 2,4 мм. Использование лески большего диаметра может привести к перегреву и выходу из строя двигателя, а также быстрому износу втулок на катушке с режущей леской. Использование лески меньшего диаметра ведет к уменьшению эффективности работы и быстрому расходу лески.

Режущая леска на косах может быть заменена двумя различными способами:

- намоткой лески на внутреннюю катушку (шпульку);
- установкой новой внутренней катушки (шпульки) с предварительно намотанной на нее леской.

НАМОТКА ЛЕСКИ НА ШПУЛЬКУ.

1. Убедитесь, что леска соответствует диаметру, рекомендованному настоящей инструкцией.
2. Отверните нажимную головку катушки, вращая ее против часовой стрелки. Осмотрите болт внутри нажимной головки катушки для того, чтобы убедиться в его свободном перемещении. Замените нажимную головку катушки, если она повреждена.
3. Выньте шпульку с пружиной.
4. Протрите внутреннюю поверхность корпуса катушки ветошью.
5. Проверьте степень износа фиксирующих зубцов на шпульке и в корпусе катушки. При необходимости удалите заусенцы или замените корпус катушки и/или шпульку.
6. Возьмите около 7,5 м новой лески. Сложите ее пополам, и пропустите оба конца в отверстия шпульки. Потяните леску таким образом, чтобы получившаяся петля была по возможности меньше.



Для крепления лески к шпульке можно использовать изоляционную ленту, с помощью которой можно зафиксировать леску на оси шпульки.

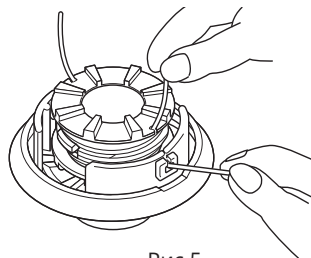


Рис.5

7. Удерживая пальцами оба конца лески, намотайте ее ровными плотными слоями. Наматывание лески необходимо производить в направлении, указанном на шпулке. При этом указательный палец поместите между двумя кусками лески, чтобы исключить их перехлест.
8. Вставьте оба конца лески в два удерживающих паза шпулки (рис.5).
9. Установите пружину в шпулку и пропустите оба конца лески через отверстия в корпусе катушки. Установите шпулку с леской в корпус катушки.
10. Удерживая корпус катушки и шпулку вместе одной рукой, поочередно потяните за концы лески для освобождения их из удерживающих пазов шпулки.
11. Установите нажимную головку и закрутите ее по часовой стрелке.

УСТАНОВКА ШПУЛКИ С ПРЕДВАРИТЕЛЬНО НАМОТАННОЙ НА НЕЕ ЛЕСКОЙ.

1. Выполните п.п. 1-5 раздела "Намотка лески на шпулку" для снятия шпулки.
2. Возьмите новую шпулку с предварительно намотанной леской.
3. Выполните п.п. 9-11 раздела "Намотка лески на шпулку" для установки новой шпулки в корпус катушки.

ПЕРИОДИЧНОСТЬ ОБСЛУЖИВАНИЯ

Обслуживайте бензокосу в соответствии с таблицей, приведенной ниже. Кроме того, приведенные в таблице процедуры могут выполняться в начале сезона.

Периодичность обслуживания	Вид обслуживания
Перед запуском двигателя	Залейте топливный бак чистой и свежей топливной смесью, приготовленной в правильной пропорции.
Каждые 10 часов работы	Проведите обслуживание воздушного фильтра.
Каждые 50 часов работы или 1 раз в сезон	Проверьте состояние свечи зажигания и зазор между ее электродами.
При необходимости	Очистите ребра системы охлаждения двигателя.

ОБСЛУЖИВАНИЕ ВОЗДУШНОГО ФИЛЬТРА

СНЯТИЕ КРЫШКИ ВОЗДУШНОГО ФИЛЬТРА.

1. Установите рычаг воздушной заслонки в положение "В" ("Частично закрыта").
2. Открутите винт крепления крышки воздушного фильтра.
3. Снимите крышку воздушного фильтра.

ОЧИСТКА ВОЗДУШНОГО ФИЛЬТРА.

Очищайте и промывайте мыльным раствором элемент воздушного фильтра каждые 10 часов работы. Состояние воздушного фильтра является одним из основных условий надежной работы двигателя.



При поломке двигателя, вызванной нарушением периодичности обслуживания воздушного фильтра, гарантийный ремонт не производится.

1. Снимите крышку воздушного фильтра.
2. Извлеките воздушный фильтр.
3. Промойте воздушный фильтр в растворе воды с моющим средством. Тщательно прополощите его, отожмите лишнюю воду и дайте высохнуть.
4. Установите воздушный фильтр на место.



При эксплуатации бензокосы без установленного воздушного фильтра и крышки воздушного фильтра гарантия считается недействительной.

УСТАНОВКА КРЫШКИ ВОЗДУШНОГО ФИЛЬТРА

Установите кожух воздушного фильтра на двигатель.



Для установки крышки воздушного фильтра рычаг воздушной заслонки должен находиться в положение "В" ("Частично закрыто")

Вставьте винт в отверстие крепления крышки воздушного фильтра и закрутите его. Не прилагайте больших усилий при затяжке.

РЕГУЛИРОВКА КАРБЮРАТОРА

ПРОВЕРКА ТОПЛИВА.

Использование старой или приготовленной в неправильной пропорции топливной смеси приводит к тому, что двигатель начинает неправильно работать. Поэтому слейте старое топливо и заполните топливный бак чистой, свежей, приготовленной в правильной пропорции топливной смесью.

ПРОВЕРКА ВОЗДУШНОГО ФИЛЬТРА

Грязный воздушный фильтр уменьшает поступление воздуха в карбюратор, изменяя соотношение воздушно-топливной смеси. Это часто является причиной разрегулировки карбюратора. Проверьте состояние воздушного фильтра.

РЕГУЛИРОВКА ОБОРОТОВ ХОЛОСТОГО ХОДА

Если после проверки качества топливной смеси и очистки воздушного фильтра двигатель работает на холостых оборотах неустойчиво, то необходимо произвести регулировку оборотов холостого хода. Регулировку оборотов холостого хода рекомендуется производить в специализированном техническом центре с привлечением специально обученных мастеров.



Неправильная регулировка карбюратора может привести к поломке двигателя!

ЗАМЕНА СВЕЧИ ЗАЖИГАНИЯ

Зазор между электродами, свечи зажигания должен составлять 0,635 мм. Проверяйте состояние свечи зажигания каждые 50 часов работы.

1. Остановите двигатель и убедитесь в том, что он остыл. Отсоедините высоковольтный провод от свечи зажигания.
2. Очистите зону вокруг свечи.
3. Замените неисправную или грязную свечу зажигания, а также свечу зажигания с треснутым изолятором. Установите зазор между электродами 0,635 мм, используя измерительный щуп.

Не следует скоблить, шлифовать песком или каким-либо способом чистить электроды свечи, что может привести к выходу из строя двигателя при попадании твердых частиц в цилиндр. При необходимости используйте металлическую щетку, а затем тщательно продуйте электроды свечи сжатым воздухом.

Заверните свечу зажигания в цилиндр и затяните моментом 12,3-13,5 Н•м.

Не затягивайте свечу зажигания моментом большим, чем рекомендуется.



В процессе эксплуатации следите за состоянием системы охлаждения двигателя. Воздушные каналы в корпусе стартера и ребра охлаждения цилиндра должны быть чистыми. Эксплуатация бензокосы с загрязненной системой охлаждения приводит к перегреву и поломке двигателя.



Перед очисткой косы остановите двигатель и дайте ему полностью остыть.

ОЧИСТКА

Для очистки внешней поверхности бензокосы используйте небольшую щетку. Не применяйте сильнодействующие растворы и растворители для очистки пластмассовых деталей бензокосы. Они могут быть повреждены мощными средствами, которые содержат ароматические масла или растворители, включая керосин. Остатки влаги удалите мягкой ветошью.

ХРАНЕНИЕ

Не храните бензокосу с топливом в топливном баке, чтобы исключить непроизвольное возгорание бензиновых паров. Перед хранением дайте двигателю остыть. Храните бензокосу в сухом, закрытом месте, чтобы исключить ее использование и поломку посторонними лицами.

ДЛИТЕЛЬНОЕ ХРАНЕНИЕ

Если бензокоса не будет использоваться длительное время, проведите следующие подготовительные операции:

1. Слейте все топливо из топливного бака в канистру с такой же топливной смесью для двухтактных двигателей. Не используйте топливо, которое хранилось более 60 дней.
2. Запустите двигатель до полной выработки топлива. Это гарантирует удаление остатков топлива из карбюратора.
3. Убедитесь, что двигатель остыл. Выверните свечу зажигания и залейте в цилиндр примерно 30 мл любого высококачественного моторного масла или масла для двухтактных двигателей. Медленно потяните трос стартера, чтобы масло распространилось внутри двигателя. Вверните свечу зажигания на место.



Перед запуском двигателя бензокосы после длительного хранения выверните свечу зажигания и слейте масло из цилиндра.

Тщательно очистите всю поверхность бензокосы и осмотрите ее, обращая внимание на наличие повреждений ее основных частей. В конце каждого сезона рекомендуется проводить профилактическое обслуживание бензокосы в техническом центре. После проведения профилактических работ бензокоса будет готова к длительному хранению.



Храните бензокосу в сухом, закрытом месте, чтобы исключить ее использование и повреждение посторонними лицами, особенно детьми.

НЕИСПРАВНОСТЬ	ПРИЧИНА	СПОСОБЫ УСТРАНЕНИЯ
Двигатель не запускается	Выключатель зажигания находится в положении «OFF».	Установите выключатель зажигания в положение «ON» («Включено»).
	Пустой топливный бак.	Залейте чистую, свежую топливную смесь в бак.
	Кнопка подкачки топлива нажата недостаточное количество раз.	Полностью до упора нажмите кнопку ручной подкачки топлива 5-7 раз.
	Карбюратор переливает топливо.	Повторите процедуру запуска, установив рычаг управления воздушной заслонкой карбюратора в положение (С) Полностью открыта
	Старая или неправильно приготовленная топливная смесь.	Слейте старое топливо. Залейте чистую, свежую топливную смесь.
	Неисправна свеча зажигания.	Очистите или замените свечу зажигания.
	Большая длина режущей лески.	Уменьшите длину лески так, чтобы она ограничивалась размерами защитного кожуха.
Двигатель неустойчиво работает на холостом ходу	Грязный воздушный фильтр	Очистите или замените воздушный фильтр.
	Старая или неправильно приготовленная топливная смесь.	Слейте старое топливо. Залейте чистую, свежую топливную смесь.
Двигатель не набирает обороты	Старая или неправильно приготовленная топливная смесь.	Слейте старое топливо. Залейте чистую, свежую топливную смесь.
	Не отрегулирован карбюратор.	Обратитесь в технический центр для комплексной регулировки карбюратора.

НЕИСПРАВНОСТЬ	ПРИЧИНА	СПОСОБЫ УСТРАНЕНИЯ
Двигатель не развивает необходимую мощность или глохнет	Трава намоталась на вал катушки с леской или ножа.	Остановите двигатель и очистите вал катушки с леской или ножа.
	Грязный воздушный фильтр.	Очистите или замените воздушный фильтр.
	Старая или неправильно приготовленная топливная смесь.	Слейте старое топливо. Залейте чистую, свежую топливную смесь.
	Не отрегулирован карбюратор.	Обратитесь в технический центр для комплексной регулировки карбюратора.
Катушка с режущей леской не подает леску	Трава намоталась на вал катушки с леской.	Остановите двигатель и очистите вал катушки с режущей леской.
	В катушке закончилась леска.	Заправьте новую леску.
	Запуталась леска на шпулке.	Распутайте леску или замените шпулку.
	Катушка с режущей леской загрязнилась.	Очистите шпулку и корпус катушки.
	Леска слиплась от нагрева в процессе работы.	Извлеките катушку, отмотайте слипшуюся часть лески и перемотайте леску.
	Леска перекручена в процессе намотки.	Извлеките катушку, перемотайте леску.
	Из катушки выходит недостаточно лески.	Нажмите на нажимную головку и вытяните 10 см лески из катушки.

Товар сертифицирован в соответствии с законом «О защите прав потребителей».

Установленный производителем в соответствии с п. 2 ст. 5 Федерального Закона РФ «О защите прав потребителей» срок службы для данного изделия составляет 5 лет с даты изготовления при условии, что изделие используется в строгом соответствии с настоящим руководством по эксплуатации и применяемыми техническими стандартами.

Дата изготовления: ноябрь 2021 г.

Производитель оставляет за собой право на внесение изменений в конструкцию, дизайн и комплектацию прибора без дополнительного уведомления об этих изменениях.

ВНИМАНИЕ! Не подлежит гарантийному ремонту изделие с дефектами, возникшими вследствие: механических повреждений, несоблюдения условий эксплуатации и мер предосторожности, неправильной установки, транспортировки, стихийных бедствий (пожар, наводнение и т.п.), а также других причин, находящихся вне контроля продавца и изготовителя, ремонта или внесения конструктивных изменений неуполномоченными лицами.

Гарантийный срок, условия гарантии и дополнительная информация указаны в Гарантийном талоне, который прилагается к прибору.

Разработано: ООО «МИНОПТ»

Произведено:

по заказу ООО «МИНОПТ» произведено
Индиго Хоум и Пластик Компани Лимитед.
Страна производства КНР

Импортер для РФ: ООО «МИНОПТ»

Российская Федерация, 115093, г. Москва,
ул. Павловская, д. 6, 3 этаж, пом. 1А, ком. 15У
ИНН 7720397987

В соответствии с Федеральным законом РФ «О защите прав потребителей» фирма-изготовитель предоставляет на приобретенный Вами прибор, к которому при покупке был выдан Гарантийный талон, гарантию сроком: **1 год (12 месяцев)**.

Настоящий документ не ограничивает определенные законом права потребителей, но дополняет и уточняет оговоренные законом обязательства, предполагающие соглашение сторон либо договор.

ВАЖНАЯ ИНФОРМАЦИЯ ДЛЯ ПОТРЕБИТЕЛЕЙ!

ПРИ ПОКУПКЕ ВНИМАТЕЛЬНО ОЗНАКОМЬТЕСЬ С ГАРАНТИЙНЫМ ТАЛОНОМ И ПРОСЛЕДИТЕ, ЧТОБЫ ОН БЫЛ ПРАВИЛЬНО ЗАПОЛНЕН В ВАШЕМ ПРИСУТСТВИИ.

Настоящая гарантия имеет силу, если Гарантийный талон правильно и четко заполнен и в нем указаны: наименование и модель изделия, его серийный номер, дата продажи, а также имеются подписи уполномоченного лица, покупателя и штамп Продавца.

При отсутствии штампа и даты продажи (или кассового чека с датой продажи) гарантийный срок изделия исчисляется с даты его изготовления, указанной в Руководстве по эксплуатации.

Запрещается вносить в Гарантийный талон какие-либо изменения, стирать или переписывать ранее указанные в нем данные.

НАСТОЯЩАЯ ГАРАНТИЯ НЕ РАСПРОСТРАНЯЕТСЯ НА ИЗДЕЛИЕ С ДЕФЕКТАМИ, ВОЗНИКШИМИ ВСЛЕДСТВИЕ:

- механических повреждений, вызванных неправильной установкой, эксплуатацией, хранением и транспортировкой изделия Потребителем;
- несоблюдения условий эксплуатации и мер предосторожности, изложенных в Руководстве по эксплуатации изделия;
- стихийных бедствий (пожар, наводнение и т.п.), а также других причин, находящихся вне контроля продавца и изготовителя;
- ремонта или внесения конструктивных изменений неуполномоченными лицами;
- попадания внутрь посторонних предметов, жидкостей, насекомых и продуктов их жизнедеятельности;
- нестабильности параметров используемой электросети или неправильному подключению к ней.

НАСТОЯЩАЯ ГАРАНТИЯ НЕ ПРЕДОСТАВЛЯЕТСЯ В СЛУЧАЕ, ЕСЛИ ЧАСТИЧНО ИЛИ ПОЛНОСТЬЮ ИЗМЕНЕН/УДАЛЕН СЕРИЙНЫЙ НОМЕР ИЗДЕЛИЯ.

Настоящая гарантия действительна только на территории РФ на изделия, купленные на территории РФ.

МОДЕЛЬ ТрБ-1050-33	СЕРИЙНЫЙ НОМЕР
ДАТА ПРИОБРЕТЕНИЯ	ФИО И ТЕЛЕФОН ПОКУПАТЕЛЯ
НАЗВАНИЕ И ЮРИДИЧЕСКИЙ АДРЕС ПРОДАЮЩЕЙ ОРГАНИЗАЦИИ	ПЕЧАТЬ ПРОДАЮЩЕЙ ОРГАНИЗАЦИИ
	ПОДПИСЬ ПРОДАВЦА

НОМЕР РЕМОНТА	ДАТА ПОСТУПЛЕНИЯ АППАРАТА В РЕМОНТ	ДАТА ВЫДАЧИ АППАРАТА	ОПИСАНИЕ РЕМОНТА	СПИСОК ЗАМЕНЕННЫХ ДЕТАЛЕЙ	НАЗВАНИЕ И ПЕЧАТЬ СЕРВИСНОГО ЦЕНТРА	ФИО МАСТЕРА

Данная таблица заполняется представителем уполномоченной организацией или обслуживающим центром, проводящим гарантийный ремонт изделия. После проведения гарантийного ремонта талон должен быть возвращен Владельцу.



ПРОЕКТНО-КОНСТРУКТОРСКОЕ БЮРО