

ARM

ПРОЕКТНО-КОНСТРУКТОРСКОЕ БЮРО

БЕТОНОСМЕСИТЕЛЬ ЭЛЕКТРИЧЕСКИЙ



БМЭ-140 (А623-0140)










Перед использованием внимательно прочитайте
руководство по эксплуатации

ВНИМАТЕЛЬНО ЧИТАЙТЕ ДАННУЮ ИНСТРУКЦИЮ!

Обратите внимания на символы и их значения. Не меняйте последовательность действий и не пропускайте действия, указанные в инструкции.

Обратите внимание на особые правила безопасности, обозначенные в начале каждой инструкции! Они обозначаются символами «Внимание / Опасность».

ИСПОЛЬЗУЕМЫЕ СИМВОЛЫ:

	«ВНИМАНИЕ / ОПАСНОСТЬ»
	«ПРИМЕЧАНИЕ»
	«НЕОБХОДИМА СПЕЦОДЕЖДА»
	«НЕОБХОДИМ РЕСПИРАТОР»
	«НЕОБХОДИМЫ ЗАЩИТНЫЕ НАУШНИКИ»
	«НЕОБХОДИМА ЗАЩИТА ГЛАЗ»
	«НЕОБХОДИМА ВЕНТИЛЯЦИЯ ПОМЕЩЕНИЯ»

В связи с постоянным совершенствованием электроинструмента производитель оставляет за собой право вносить в конструкцию изменения, не описанные в данном руководстве, которые не снижают потребительских качеств изделия.

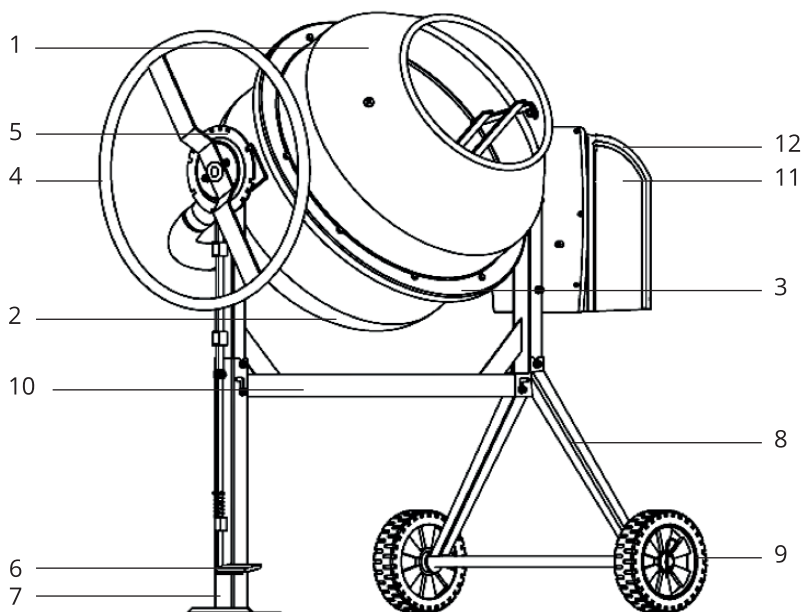


Для эффективной и безопасной работы внимательно прочтите данную инструкцию и сохраните ее для дальнейших справок.

Описание	4
Технические характеристики.....	5
Техника безопасности	6
Электрическая схема.....	9
Подготовка к работе	10
Эксплуатация	13
Уход и обслуживание	15
Хранение, транспортировка и утилизация	16
Информация о сертификации	17
Гарантия	18
Гарантийный талон	19



Прочитайте и изучите данную инструкцию перед началом работы



- | | |
|-------------------------------------|----------------------------|
| 1. Верхняя половина барабана | 5. Опора |
| 2. Нижняя половина с коромыслом | 8. Опора колесная |
| 3. Венец | 9. Колесо |
| 4. Штурвал | 10. Рама |
| 5. Диск-фиксатор угла наклона | 11. Кожух электродвигателя |
| 6. Педаль фиксации наклона барабана | 12. Выключатель |

Потребляемая мощность, Вт	650
Объем барабана, л	140
Объем готового раствора, л	100
Диаметр загрузочного отверстия, мм	390
Количество оборотов барабана, об/мин	25-30
Материал венца	Чугун
Напряжение, В	220-240
Частота, Гц	~ 50

ОБЩИЕ ПРАВИЛА БЕЗОПАСНОСТИ ПРИ РАБОТЕ С БЕТОНОСМЕСИТЕЛЕМ.



Необходимо перед работой внимательно прочитать инструкцию и изучить все эксплуатационные надписи с техническими данными. Постарайтесь изучить все правила работы, а также все меры предупредительного контроля бетономешалки перед началом рабочего процесса.



Никогда не работайте с бетономешалкой в нетрезвом состоянии, когда плохо себя чувствуете. Никогда не работайте, когда устали. Все время наблюдайте за тем, что делаете.

БЕЗОПАСНОСТЬ РАБОЧЕГО МЕСТА

Держите свое рабочее место в сухости и хорошо освещенным. Место, где находится рабочая бетономешалка должно быть очищено от строительного мусора, грязи, посторонних предметов, баллонов со взрывоопасными и горючими жидкостями.

Размещать бетономешалку нужно только на ровной, плоской поверхности.

Никогда не переносите и не передвигайте бетономешалку, когда она в рабочем состоянии.

Эта бетономешалка предназначена для замешивания бетона, извести, глины. Не предназначена для замешивания взрывоопасных и легковоспламеняющихся смесей, таких как краска, лак.

Не используйте электроинструменты, если есть опасность возгорания или взрыва, например, вблизи легко воспламеняющихся жидкостей, газов или пыли.

Во время работы с электроинструментом не подпускайте близко детей или посторонних лиц. Отвлечение внимания может вызвать у Вас потерю контроля над рабочим процессом.

ЭЛЕКТРОБЕЗОПАСНОСТЬ

Проверьте бетономешалку, перед тем, как запустить ее. Все предохраняющие средства должны быть на своем месте и прочно закреплены. Проверьте все болты и крепления. Во время вибрирования бетономешалки они могут ослабляться. Выработайте привычку проверять все перед началом работы.

Заменяйте своевременно изношенные или сломанные части. Никогда не работайте, если какая-либо часть плохо закреплена. Обращайте внимание, если какой-либо части не достает.



Никогда не надевайте свободную одежду и висячие украшения, работая с бетономешалкой. Они могут быть внезапно затянуты в движущие части.



Необходимо надевать рукавицы электрика и нескользящую обувь. Надевайте наушники, для того, чтобы защитить уши от шума.



Надевайте маску, защищающую от пыли и очки.



Никогда нельзя переносить бетономешалку за электрический провод и избегать ее выдергивания из розетки.

Удлинитель должен быть не более 50 м. Проволока должна быть толщиной 1,5 мм - 2 мм, для того, чтобы пропускать напряжение 220В. Неправильно подобранный удлинитель может привести к тому, что машина перегреется и двигатель сгорит.

Только удлинитель категории H07RN-F должен быть использован для наружных работ. Удлинитель должен иметь плотную изоляцию без пробоин и трещин. Никогда не перетягивайте бетономешалку через удлинитель и не становитесь на него ногой.

ИЗБЕГАЙТЕ КОРОТКОГО ЗАМЫКАНИЯ

Проверьте, что мощность и вольтаж вашей машины соответствует тем параметрам, которые в вашей местной сети. Никогда не включайте бетономешалку, если она стоит на мокрой земле.

Избегайте контакта с заземленными частями бетономешалки, трубой, радиатором и рефрижератором. Никогда не касайтесь оголенных металлических частей.



Держите детей и посторонних подальше от работающей бетономешалки.

Люди, которые не имеют квалификации, а также посторонние и дети не должны находиться в зоне работы бетономешалки. Не позволяйте детям играть возле бетономешалки.

Работая с бетономешалкой, сохраняйте равновесие, надевайте нескользящую обувь. Никогда не становитесь на бетономешалку. Можно получить серьезную травму, если нечаянно коснуться движущих частей.

Держите руки подальше от движущихся частей. Никогда не прикасайтесь рукой и никогда не кладите никаких инструментов на поверхность барабана, в то время, как он работает.



Никогда не продвигайте руку в отверстие между рамой и поддерживающей ручкой, а так же между барабаном и ручкой.

Необходимо работать только на номинальных частотах и мощностях. Не запускайте двигатель, когда барабан заполнен до отказа. Никогда не переворачивайте барабан, когда в нем полно бетона.

Не используйте никогда бетономешалку не по назначению. Никогда не тяните бетономешалку на буксире другой машиной.

Никогда не оставляйте бетономешалку, до тех пор, пока она не остановится.

Никогда не открывайте крышку двигателя до тех пор, пока не обесточите бетономешалку. Отсоединяйте от сети, когда не используете, собираетесь переносить в другое место, чистить или ремонтировать. Обращайтесь к технической инструкции перед тем, как начать ремонт машины.

Чистите машину после каждого использования. Заменяйте изношенные части бетономешалки, только оригинальными частями от производителя.

Когда вы не используете машину, то храните бетономешалку в сухом и чистом месте.



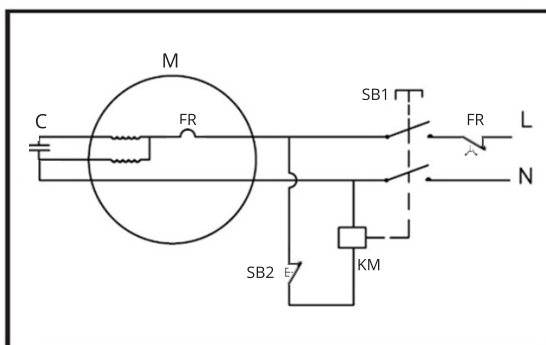
Никогда не подсоединяйте какой - либо провод к зажиму заземления.

ЭЛЕКТРИЧЕСКАЯ СХЕМА

Эта бетономешалка с двойной изоляцией, класс защиты II.

Изоляция будет эффективной в том случае, если для ремонта данной машины используются оригинальные запчасти.

Двойная изоляция предполагает наличие двух- или трехпроводного заземленного электрического кабеля с заземленной системой.

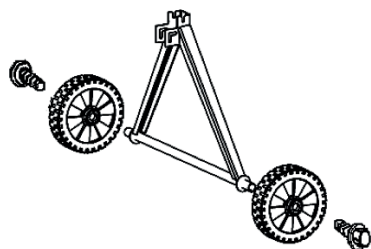




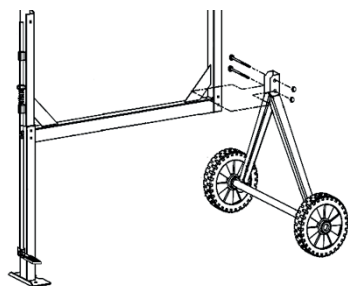
Для сборки данной бетономешалки рекомендуется 2 человека.

ОСНОВА

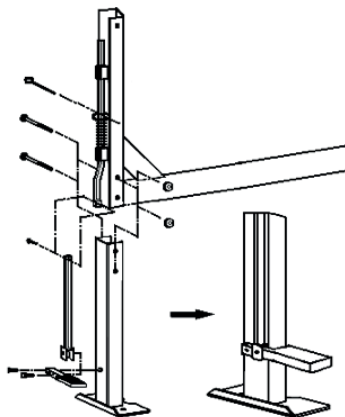
1. Проденьте на ось колеса и зафиксируйте их с помощью стопоров.
2. К раме, которую вы видите перед собой, присоедините поддерживающую ногу, как показано на картинке. Проденьте через отверстия с одной стороны 2 болта М6х20 потом плоские шайбы, замкните шайбы с обеих сторон. Соедините провод со шплинтом. Загните каждый конец шплинта наружу и затяните.
3. Потом подсоедините раму с колесной основой.
4. Удостоверьтесь, что все болты затянуты прочно.



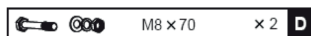
M10x20 x 2 **A**



M8 x 70 x 2 **C**

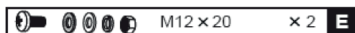
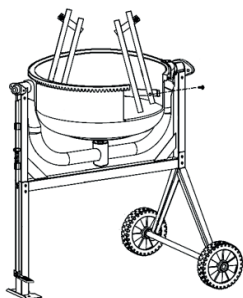


		x 1	
		x 1	
		M8 x 80	x 2 B
		M8 x 16	x 1
		M6 x 20	x 2



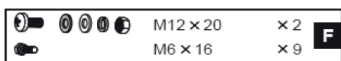
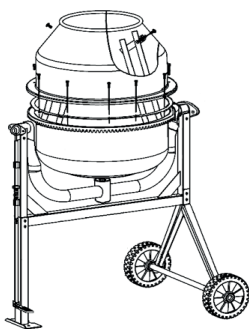
ДНО БАРАБАНА

1. Осторожно, используя двоих людей, поставьте дно барабана на основу, как показано на картинке на поддерживающую раму.
2. Проденьте в отверстия поддерживающей рамы болты M8x65 шестигранный и шайбу, и закрутите его с другой стороны гайкой.
3. Наденьте на нижний поддон барабана верхнюю часть. Вденьте 2 болта M8x70 через отверстия, вставьте шайбу и затяните.



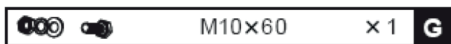
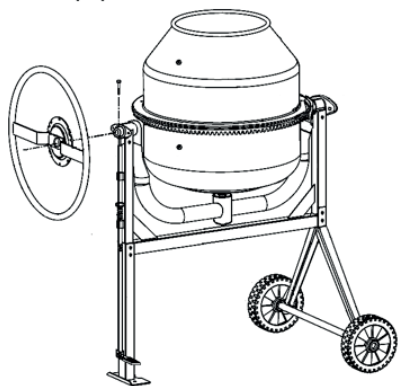
МИКСЕР

- Установите лопасти миксера внутри нижней части барабана. Там есть 2 отверстия для крепления этих лопастей с помощью болтов M8x16. Кожаная прокладка, плоская шайба, замочная шайба (гравер) и гайка должны быть плотно закреплены внутри барабана.
- ПРИМЕЧАНИЕ: Необходимо так установить лопасти, чтобы они взаимодействовали между собой последовательно внутри барабана.



ВЕРХНЯЯ ЧАСТЬ БАРАБАНА

1. Поставьте верхнюю часть барабана на нижнюю. Удостоверьтесь, что лопасти миксера свободно двигаются внутри барабана.
2. Вкрутите болт M10x60 в шестерню и туго затяните его.
3. Закрепите на верхней части барабана лопасти для смешивания, с помощью 2-х болтов M10x20.
4. Кожаная прокладка должна размещаться с внутренней части барабана между лопастью и стенкой барабана.
5. В конце удостоверьтесь, что все затянуто хорошо.

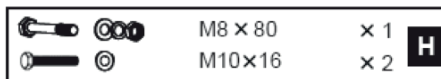
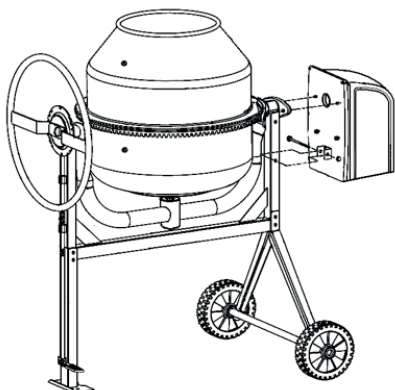


КОЛЕСО РЕГУЛИРОВКИ ВРАЩЕНИЯ

1. Установите колесо на место крепления с помощью гаек M10x60. Так как показано на рисунке.

2. Пружина помещается в ее держатель с помощью U образной пластины, для более удобной сборки. Наденьте колесо на вал большего диаметра, пока отверстия полностью не совпадут. Вставьте болт M10x60 и болт с шайбой и плотно затяните.

ПРИМЕЧАНИЕ: Колесо должно проворачиваться таким образом, чтобы рейковые движки на кронштейне приводились в движение и останавливались от желобков на панели.



БЛОК ПЕРЕДАЧИ

Необходимо приладить трансформатор к боковой пластине на мешалке. Зафиксируйте болтами. С одной стороны болты M8x80, а с другой затяните гайками.

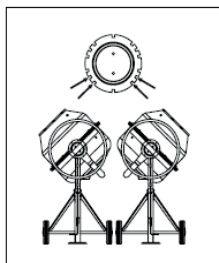
НАКЛОН БАРАБАНА

Наклон и позиция барабана фиксируется с помощью колеса на боковой его части. Он может быть зафиксирован для того, чтобы определиться с положением

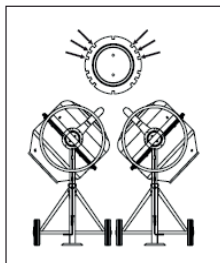
Барабан зажимается в определенном положении по средством специального рычага на колесе. Переворачиваться барабан может, если он зафиксирован с помощью ножной педали

Для того, чтобы поставить барабан в фиксированную позицию, ослабьте педаль и вращайте колесо пока положение не зафиксируется.

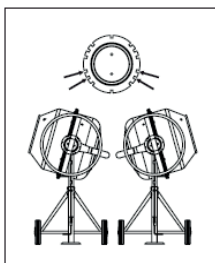
ПОЗИЦИЯ СМЕШИВАНИЯ



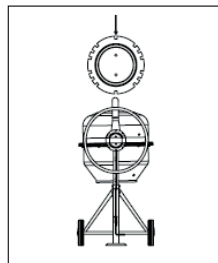
Для извести



Для бетона



Пустой барабан



Хранение

НАГРУЗКА

Полностью размотайте электропровод и подсоедините его к питанию. Всегда сначала подключайте бетономешалку перед тем как включать замес.

Никогда не бросайте материал в бетономешалку и не высыпайте насыпью. Насыпайте медленно и постепенно, для того, чтобы не повредить и не расшатать барабан и лопасти.

ПРИМЕЧАНИЕ: Встроенный предохранитель термической защиты, который предохраняет от перегрева. Термический предохранитель сам отключается, если машина охладится.

Для наилучшего результата:

1. Добавьте немного гравия в барабан.
2. Добавьте необходимое количество цемента в барабан.
3. Добавьте немного песка и добавьте необходимое количество воды.

ОПУСТОШЕНИЕ БАРАБАНА



Не переворачивайте самостоятельно мешалку, для того, чтобы высыпать смесь. Необходимо только использовать механические особенности вращения барабана.

ЧИСТКА



Никогда не опускайте руки в барабан, когда его лопасти вращаются.

Необходимо чистить мешалку в конце каждого рабочего дня. Нужно содержать машину в чистоте. После работы всегда будет оставаться налипание бетона и извести. Никогда не бросайте туда кирпичи, для того, чтобы выбить эти отложения. Необходимо их осторожно соскрести со стенок барабана. Не бейте по барабану молотком, чтобы отбить весь налет. Барабан нужно промывать смесью из гравия и воды несколько минут. Потом эту смесь вылейте, барабан промойте водой и переверните отверстием вниз, для того, чтобы осушить и слить всю влагу из него.



Никогда не направляйте струю воды на трансформаторный блок, когда моете машину.



Начисто и насухо вытирайте сухой тряпкой внешние части барабана и трансформаторного блока.



Удостоверьтесь, что вилка вынута из розетки, перед тем, как вскрывать крышку двигателя

Чистите машину после каждого использования. Заменяйте изношенные части бетономешалки, только оригинальными частями от производителя.

Когда вы не используете машину, то храните бетономешалку в сухом и чистом месте.

Заботливо храните и обращайтесь с принадлежностями. Инструмент следует хранить при комнатной температуре, вне досягаемости детей и домашних животных.

Транспортировку рекомендуется производить в упаковке производителя.

По истечении срока службы, инструмент должен быть утилизирован в соответствии с нормами, правилами и способами, действующими в месте утилизации бытовых приборов.

Данный инструмент и комплектующие узлы изготовлены из безопасных для окружающей среды и здоровья человека материалов и веществ. Тем не менее, для предотвращения негативного воздействия на окружающую среду, по окончании использования инструмента (истечению срока службы) или его непригодности к дальнейшей эксплуатации, инструмент подлежит сдаче в приемные пункты по переработке металлолома и пластмасс.

Утилизация инструмента и комплектующих узлов заключается в его полной разборке и последующей сортировке по видам материалов и веществ, для последующей переплавки или использования при вторичной переработке.



Утилизация инструмента должна быть произведена без нанесения экологического ущерба окружающей среде, в соответствии с нормами и правилами, действующими на территории Российской Федерации.

Товар сертифицирован в соответствии с законом «О защите прав потребителей».

Установленный производителем в соответствии с п. 2 ст. 5 Федерального Закона РФ «О защите прав потребителей» срок службы для данного изделия составляет 5 лет с даты изготовления при условии, что изделие используется в строгом соответствии с настоящим руководством по эксплуатации и применяемыми техническими стандартами.

Дата изготовления: июнь 2021 г.

Производитель оставляет за собой право на внесение изменений в конструкцию, дизайн и комплектацию прибора без дополнительного уведомления об этих изменениях.

ВНИМАНИЕ! Не подлежит гарантийному ремонту изделие с дефектами, возникшими вследствие: механических повреждений, несоблюдения условий эксплуатации и мер предосторожности, неправильной установки, транспортировки, стихийных бедствий (пожар, наводнение и т.п.), а также других причин, находящихся вне контроля продавца и изготовителя, ремонта или внесения конструктивных изменений неуполномоченными лицами.

Гарантийный срок, условия гарантии и дополнительная информация указаны в Гарантийном талоне, который прилагается к прибору.

Разработано: ООО «МИНОПТ»

Произведено:

по заказу ООО «МИНОПТ» произведено
Индиго Хоум и Пластик Компани Лимитед.
Страна производства КНР

Импортер для РФ: ООО «МИНОПТ»

Российская Федерация, 115093, г. Москва,
ул. Павловская, д. 6, 3 этаж, пом. 1А, ком. 15У
ИНН 7720397987

В соответствии с Федеральным законом РФ «О защите прав потребителей» фирма-изготовитель предоставляет на приобретенный Вами прибор, к которому при покупке был выдан Гарантийный талон, гарантию сроком: **1 год (12 месяцев)**.

Настоящий документ не ограничивает определенные законом права потребителей, но дополняет и уточняет оговоренные законом обязательства, предполагающие соглашение сторон либо договор.

ВАЖНАЯ ИНФОРМАЦИЯ ДЛЯ ПОТРЕБИТЕЛЕЙ!

ПРИ ПОКУПКЕ ВНИМАТЕЛЬНО ОЗНАКОМЬТЕСЬ С ГАРАНТИЙНЫМ ТАЛОНОМ И ПРОСЛЕДИТЕ, ЧТОБЫ ОН БЫЛ ПРАВИЛЬНО ЗАПОЛНЕН В ВАШЕМ ПРИСУТСТВИИ.

Настоящая гарантия имеет силу, если Гарантийный талон правильно и четко заполнен и в нем указаны: наименование и модель изделия, его серийный номер, дата продажи, а также имеются подписи уполномоченного лица, покупателя и штамп Продавца.

При отсутствии штампа и даты продажи (или кассового чека с датой продажи) гарантийный срок изделия исчисляется с даты его изготовления, указанной в Руководстве по эксплуатации.

Запрещается вносить в Гарантийный талон какие-либо изменения, стирать или переписывать ранее указанные в нем данные.

НАСТОЯЩАЯ ГАРАНТИЯ НЕ РАСПРОСТРАНЯЕТСЯ НА ИЗДЕЛИЕ С ДЕФЕКТАМИ, ВОЗНИКШИМИ ВСЛЕДСТВИЕ:

- механических повреждений, вызванных неправильной установкой, эксплуатацией, хранением и транспортировкой изделия Потребителем;
- несоблюдения условий эксплуатации и мер предосторожности, изложенных в Руководстве по эксплуатации изделия;
- стихийных бедствий (пожар, наводнение и т.п.), а также других причин, находящихся вне контроля продавца и изготовителя;
- ремонта или внесения конструктивных изменений неуполномоченными лицами;
- попадания внутрь посторонних предметов, жидкостей, насекомых и продуктов их жизнедеятельности;
- нестабильности параметров используемой электросети или неправильному подключению к ней.

НАСТОЯЩАЯ ГАРАНТИЯ НЕ ПРЕДОСТАВЛЯЕТСЯ В СЛУЧАЕ, ЕСЛИ ЧАСТИЧНО ИЛИ ПОЛНОСТЬЮ ИЗМЕНЕН/УДАЛЕН СЕРИЙНЫЙ НОМЕР ИЗДЕЛИЯ.

Настоящая гарантия действительна только на территории РФ на изделия, купленные на территории РФ.

МОДЕЛЬ БМЭ-140	СЕРИЙНЫЙ НОМЕР
ДАТА ПРИОБРЕТЕНИЯ	ФИО И ТЕЛЕФОН ПОКУПАТЕЛЯ
НАЗВАНИЕ И ЮРИДИЧЕСКИЙ АДРЕС ПРОДАЮЩЕЙ ОРГАНИЗАЦИИ	ПЕЧАТЬ ПРОДАЮЩЕЙ ОРГАНИЗАЦИИ
	ПОДПИСЬ ПРОДАВЦА

НОМЕР РЕМОНТА	ДАТА ПОСТУПЛЕНИЯ АППАРАТА В РЕМОНТ	ДАТА ВЫДАЧИ АППАРАТА	ОПИСАНИЕ РЕМОНТА	СПИСОК ЗАМЕНЕННЫХ ДЕТАЛЕЙ	НАЗВАНИЕ И ПЕЧАТЬ СЕРВИСНОГО ЦЕНТРА	ФИО МАСТЕРА

Данная таблица заполняется представителем уполномоченной организацией или обслуживающим центром, проводящим гарантийный ремонт изделия. После проведения гарантийного ремонта талон должен быть возвращен Владельцу.



ПРОЕКТНО-КОНСТРУКТОРСКОЕ БЮРО