

ARM 
ПРОЕКТНО-КОНСТРУКТОРСКОЕ БЮРО

УГЛОВАЯ
ШЛИФОВАЛЬНАЯ
МАШИНА



A513-5002 / **УШМ-Т2600-230**



Перед использованием внимательно прочитайте
руководство по эксплуатации

ВНИМАТЕЛЬНО ЧИТАЙТЕ ДАННУЮ ИНСТРУКЦИЮ!

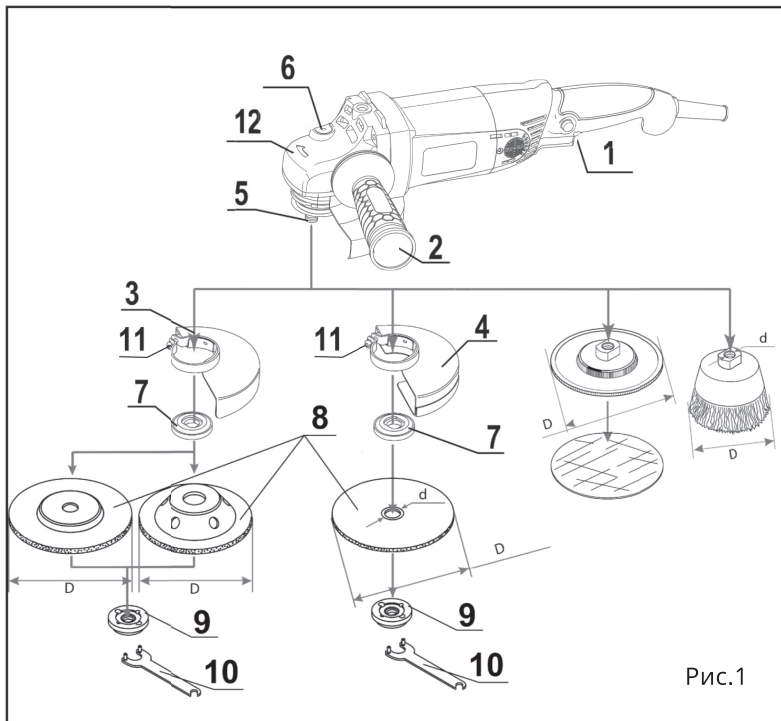
Обратите внимание на символы и их значения. Не меняйте последовательность действий и не пропускайте действия, указанные в инструкции.

Обратите внимание на особые правила безопасности, обозначенные в начале каждого раздела данной инструкции! Они обозначаются символами «Внимание / Опасность».

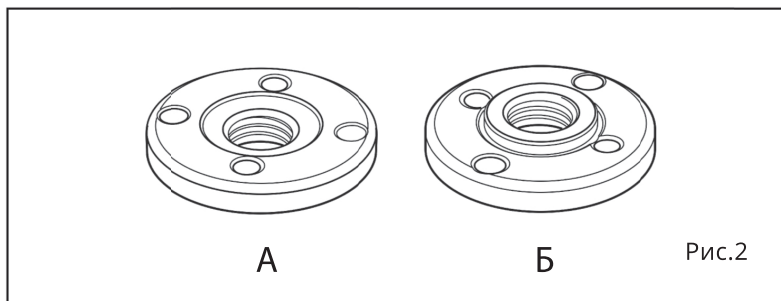
ИСПОЛЬЗУЕМЫЕ СИМВОЛЫ:

	«ВНИМАНИЕ / ОПАСНОСТЬ»
	«ПРИМЕЧАНИЕ»
	«НЕОБХОДИМА СПЕЦОДЕЖДА»
	«НЕОБХОДИМ РЕСПИРАТОР»
	«НЕОБХОДИМЫ ЗАЩИТНЫЕ НАУШНИКИ»
	«НЕОБХОДИМА ЗАЩИТА ДЛЯ ГЛАЗ»

Описание	4
Технические характеристики	5
Техника безопасности	6
Подготовка к работе	14
Эксплуатация	16
Техническое обслуживание	19
Хранение, транспортировка и утилизация	20
Информация о сертификации	21
Гарантия	22
Гарантийный талон	23



D - максимальный диаметр рабочего инструмента.
d - диаметр посадочного отверстия рабочего инструмента.



- | | |
|--|---|
| 1. Клавиша выключателя | 7. Фланец опорный |
| 2. Рукоятка вспомогательная | 8. Рабочий инструмент (не входит в комплект поставки) |
| 3. Кожух защитный для шлифовальных работ | 9. Гайка зажимная |
| 4. Кожух защитный для отрезных работ (не входит в комплект поставки) | 10. Ключ специальный |
| 5. Шпиндель | 11. Винт фиксации кожуха |
| 6. Клавиша блокировки шпинделя | 12. Корпус редуктора |

Настоящий электроинструмент предназначен для отрезных и обдирочных работ, для шлифования металлических и каменных материалов без применения воды.

Машина состоит из привода, представляющего собой коллекторный двигатель, размещенный в пластмассовом корпусе, и редуктора в металлическом корпусе. Рабочий инструмент крепится на резьбовом конце шпинделя.



Для эффективной и безопасной работы внимательно прочтите данную инструкцию и сохраните ее для дальнейших справок.

Внимание! Для всех работ должен быть применен специальный защитный кожух.

ТЕХНИЧЕСКИЕ ХАРАКТЕРИСТИКИ

Напряжение сети	220-240 В, ~50 Гц
Потребляемая мощность	2600 Вт
Частота вращения шпинделя	6500 об/мин
Посадочный диаметр	22,23 мм
Резьба шпинделя	M14
Диаметр диска (макс.)	230 мм

В связи с постоянным совершенствованием электроинструмента производитель оставляет за собой право вносить в конструкцию изменения, не описанные в данном руководстве, которые не снижают потребительских качеств изделия.



ВНИМАНИЕ! С целью предотвращения пожаров, поражений электрическим током и травм при работе с электроинструментами соблюдайте перечисленные ниже рекомендации по технике безопасности!

БЕЗОПАСНОСТЬ НА РАБОЧЕМ МЕСТЕ:

Содержите рабочее место в чистоте. Беспорядок или неосвещенные участки рабочего места могут привести к несчастным случаям.

Не работайте с этим электроинструментом во взрывоопасном помещении, в котором находятся горючие жидкости, воспламеняющиеся газы или пыль. Во время эксплуатации, а также при включении и выключении инструмент вырабатывает искры, что может привести к воспламенению пыли или паров.

Во время работы с электроинструментом не допускайте близко к Вашему рабочему месту детей и посторонних лиц. Отвлечшись, Вы можете потерять контроль над электроинструментом.

ЭЛЕКТРОБЕЗОПАСНОСТЬ:

Штепсельная вилка электроинструмента должна соответствовать штепсельной розетке. никоим образом не изменяйте штепсельную вилку. Не применяйте переходных штекеров для электроинструментов с защитным заземлением. Неизменные штепсельные вилки и подходящие штепсельные розетки снижают риск поражения электротоком.

Предпринимайте необходимые меры предосторожности от удара электрическим током. Избегайте контакта корпуса инструмента с заземленными поверхностями, такими как трубы, отопление, холодильники.

Защищайте электроинструмент от влаги и сырости. Проникновение воды в электроинструмент повышает риск поражения электротоком.

Не допускается использовать шнур не по назначению, например, для транспортировки или подвески электроинструмента, или для вытягивания вилки из штепсельной розетки. Защищайте шнур от воздействия высоких температур, масла, острых кромок или подвижных частей электроинструмента. Поврежденный или спутанный шнур повышает риск поражения электротоком.

При работе на свежем воздухе используйте соответствующий удлинитель. Используйте только такой удлинитель, который подходит для работы на улице. Если невозможно избежать применения электроинструмента в сыром

помещении, то устанавливайте УЗО. Применение УЗО снижает риск поражения электрическим током.

ЛИЧНАЯ БЕЗОПАСНОСТЬ:

Будьте внимательными, следите за тем, что Вы делаете, и продуманно начинайте работу с электроинструментом. Не пользуйтесь электроинструментом в усталом состоянии или, если Вы находитесь под влиянием наркотиков, спиртных напитков или лекарств. Один момент невнимательности при работе с электроинструментом может привести к серьезным травмам.



Применяйте средства индивидуальной защиты и всегда защитные очки.



Использование средств индивидуальной защиты: защитной маски, обуви на нескользящей подошве, защитного шлема или средств защиты органов слуха в зависимости от вида работы электроинструмента снижает риск получения травм.



Предотвращайте непреднамеренное включение электроинструмента. Перед подключением электроинструмента к электропитанию и/или к аккумулятору убедитесь в выключенном состоянии электроинструмента. Не держите подсоединенный инструмент за переключатель.



Убирайте установочный инструмент или гаечные ключи до включения электроинструмента. Инструмент или ключ, находящийся во вращающейся части электроинструмента, может привести к травмам.

Не принимайте неестественное положение корпуса тела. Всегда занимайте устойчивое положение и держите всегда равновесие. Благодаря этому Вы можете лучше контролировать электроинструмент в неожиданных ситуациях.

Носите подходящую рабочую одежду. Не носите широкую одежду и украшения. Держите волосы, одежду и рукавицы вдали от движущихся частей.

Широкая одежда, украшения или длинные волосы могут быть затянуты вращающимися частями.

При наличии возможности установки пылеотсасывающих и пылесборных устройств проверяйте их присоединение и правильное использование. Применение пылеотсоса может снизить опасности, создаваемые пылью.

При потере электропитания или другом самопроизвольном выключении электроинструмента немедленно переведите кнопку выключателя в положение «ОТКЛЮЧЕНО» и отсоедините вилку от розетки. Если при потере напряжения машина осталась включенной, то при возобновлении питания она самопроизвольно заработает, что может привести к телесному повреждению и(или) материальному ущербу.

БЕРЕЖНОЕ И ПРАВИЛЬНОЕ ОБРАЩЕНИЕ И ИСПОЛЬЗОВАНИЕ ЭЛЕКТРОИНСТРУМЕНТОВ

Не перегружайте электроинструмент. Используйте для Вашей работы предназначенный для этого электроинструмент. С подходящим по характеристикам электроинструментом Вы работаете лучше и надежнее в указанном диапазоне мощности. Не работайте с электроинструментом с неисправным выключателем. Электроинструмент, который не поддается включению или выключению, опасен и должен быть отремонтирован.

До начала наладки электроинструмента, перед заменой принадлежностей и прекращением работы отключайте штепсельную вилку от розетки сети и/или выньте аккумулятор. Эта мера предосторожности предотвращает непреднамеренное включение электроинструмента.

Храните неиспользуемые электроинструменты в недоступном для детей месте. Не разрешайте пользоваться электроинструментом лицам, которые незнакомы с ним или не читали настоящих инструкций. Электроинструменты опасны в руках неопытных лиц.

Тщательно ухаживайте за электроинструментом. Проверяйте работоспособность и ход движущихся частей электроинструмента, отсутствие поломок или повреждений, отрицательно влияющих на функционирование электроинструмента. Поврежденные части должны быть отремонтированы до использования электроинструмента. Ненадлежащее обслуживание электроинструментов является причиной большого числа несчастных случаев.

Держите режущий инструмент в заточенном и чистом состоянии. Заботливо ухоженные режущие инструменты с острыми режущими кромками режут заклиниваются и их легче вести. Применяйте электроинструмент, принадлежности, рабочие инструменты и т.п. в соответствии с настоящими инструкциями. Учитывайте при этом рабочие условия и выполняемую работу. Использование электроинструментов для непредусмотренных работ может привести к опасным ситуациям.

Неиспользуемый инструмент должен храниться в сухом, закрытом месте, не доступном для детей! Не позволяйте использовать инструмент лицам, которые не ознакомились с настоящей инструкцией.

СЕРВИС

Ремонт прибора осуществляйте только в сервисных центрах! Ремонт Вашего электроинструмента поручайте только квалифицированному персоналу и только с применением оригинальных запасных частей. Этим обеспечивается надежность и безопасность электроинструмента.



ВНИМАНИЕ! Применение любых принадлежностей и приспособлений, а также выполнение любых операций помимо тех, что рекомендованы данным руководством, может привести к травме или поломке инструмента.

ДВОЙНАЯ ИЗОЛЯЦИЯ

Ваш инструмент имеет двойную изоляцию. Это означает, что все внешние металлические части электрически изолированы от токоведущих частей. Это выполнено за счет размещения дополнительных изоляционных барьеров между электрическими и механическими частями, делая необязательным заземление инструмента.



Двойная изоляция не заменяет обычных мер предосторожности, необходимых при работе с этим инструментом. Эта изоляционная система служит дополнительной защитой от травм, возникающих в результате возможного повреждения электрической изоляции внутри инструмента.

СПЕЦИАЛЬНЫЕ МЕРЫ БЕЗОПАСНОСТИ ПРИ РАБОТЕ С УГЛОВОЙ ШЛИФОВАЛЬНОЙ МАШИНОЙ

Настоящий электроинструмент предназначен для применения в качестве машины для шлифования абразивными кругами, наждачной бумагой, для работ с проволочной щеткой и в качестве отрезной шлифовальной машины. Учитывайте все предупреждающие указания, инструкции, иллюстрации и данные, которые Вы получите с электроинструментом. Несоблюдение ниже следующих указаний может привести к поражению электротоком, пожару и/или тяжелым травмам. Настоящий электроинструмент не пригоден для полирования. Выполнение работ, для которых настоящий электроинструмент не предусмотрен, может стать причиной опасностей и травм.



Не применяйте принадлежности, которые не предусмотрены изготовителем специально для настоящего электроинструмента и не рекомендуются им. Только возможность крепления принадлежностей в Вашем электроинструменте не гарантирует еще его надежного применения.



Допустимое число оборотов рабочего инструмента должно быть не менее указанного на электроинструменте максимального числа оборотов. Оснастка, вращающаяся с большей, чем допустимо скоростью, может разорваться и разлететься в пространстве.



Наружный диаметр и толщина рабочего инструмента должны соответствовать размерам Вашего электроинструмента. Неправильно соразмеренные рабочие инструменты не могут быть в достаточной мере защищены и проконтролированы.



Шлифовальные круги, фланцы, шлифовальные тарелки или другие принадлежности должны точно сидеть на шпинделе Вашего электроинструмента. Рабочие инструменты, неточно сидящие на шпинделе электроинструмента, вращаются с биением, сильно вибрируют и могут привести к потере контроля.



Не применяйте поврежденные рабочие инструменты. Проверяйте каждый раз перед использованием рабочие инструменты: шлифовальные круги на сколы и трещины, шлифовальные тарелки на трещины, риски или сильный износ, проволочные щетки на незакрепленные или поломанные проволоки. После падения электроинструмента или рабочего инструмента проверяйте последний на повреждения и, при необходимости, установите неповрежденный рабочий инструмент. После закрепления рабочего инструмента займите положение за пределами плоскости вращения рабочего инструмента и включите электроинструмент на одну минуту на максимальное число оборотов. Поврежденные рабочие инструменты рвутся, в большинстве случаев, за это время контроля.

Применяйте средства индивидуальной защиты. В зависимости от выполняемой работы применяйте защитный щиток для лица, защитное средство для глаз или защитные очки. Насколько уместно, применяйте противопылевой респиратор, средства защиты органов слуха, защитные перчатки или специальный фартук, которые защищают Вас от абразивных частиц и частиц материала. Глаза должны быть защищены от находящихся в воздухе мелких абразивных частиц, которые возникают при выполнении различных работ. Противопылевой респиратор или защитная маска органов дыхания должны задерживать возникающую при работе пыль. Продолжительное воздействие сильного шума может привести к потере слуха.

Следите за тем, чтобы все лица находились на безопасном расстоянии к Вашему рабочему участку. Каждое лицо в пределах рабочего участка должно иметь средства индивидуальной защиты. Осколки детали или разорванных рабочих инструментов могут отлететь в сторону и стать причиной травм также и за пределами непосредственного рабочего участка.

Держите электроинструмент только за изолированные поверхности рукояток, если Вы выполняете работы, при которых рабочий инструмент может попасть на скрытую электропроводку или на собственный шнур подключения питания. Контакт с токоведущим проводом ставит под напряжение также металлические части электроинструмента и ведет к поражению электрическим током.

Держите шнур подключения питания на безопасном расстоянии от вращающегося рабочего инструмента. Если Вы потеряете контроль над инструментом, то шнур подключения питания может быть перерезан или захвачен вращающейся частью и Ваша кисть или рука может попасть под вращающийся рабочий инструмент.

Никогда не выпускайте электроинструмент из рук, пока рабочий инструмент полностью не остановится. Вращающийся рабочий инструмент может зацепиться за опорную поверхность и в результате Вы можете потерять контроль над электроинструментом.

Выключайте электроинструмент при транспортировке. Ваша одежда может быть случайно захвачена вращающимся рабочим инструментом и последний может нанести Вам травму.

Регулярно очищайте вентиляционные прорези Вашего электроинструмента. Вентилятор двигателя затягивает пыль в корпус и большое скопление металлической пыли может привести к электрическому замыканию.

Не пользуйтесь электроинструментом вблизи горючих материалов. Искры могут воспламенить эти материалы.

Не применяйте рабочие инструменты, требующие применение охлаждающих жидкостей. Применение воды или других охлаждающих жидкостей может привести к поражению электротоком.

ОБРАТНЫЙ УДАР И СООТВЕТСТВУЮЩИЕ ПРЕДУПРЕЖДАЮЩИЕ УКАЗАНИЯ



Обратный удар — это внезапная реакция в результате заедания или блокирования вращающегося рабочего инструмента: шлифовального

круга, шлифовальной тарелки, проволочной щетки и т.д., ведущего к резкому останову вращающегося рабочего инструмента. При этом электроинструмент неконтролируемо ускоряется против направления вращения рабочего инструмента.

Если шлифовальный круг заедает или блокируется в заготовке, то погруженная в заготовку кромка шлифовального круга может быть зажата и приведет к выскакиванию круга из заготовки или к обратному удару. При этом шлифовальный круг движется на оператора или от него, в зависимости от направления вращения круга на месте блокирования, шлифовальный круг может сломаться. Обратный удар является следствием неправильного использования электроинструмента или ошибки оператора. Он может быть предотвращен описанными ниже мерами предосторожности.

Крепко держите электроинструмент и займите положение, в котором Вы можете противодействовать обратным силам. По возможности, всегда применяйте дополнительную рукоятку, чтобы как можно лучше противодействовать обратным силам или реакционным моментам при наборе оборотов. Оператор может подходящими мерами предосторожности противодействовать силам обратного удара и реакционным силам.



Ваша рука никогда не должна быть вблизи вращающегося рабочего инструмента. При обратном ударе рабочий инструмент может ударить по Вашей руке.

Находитесь в стороне от участка, по которому при обратном ударе будет двигаться электроинструмент. Обратный удар ведет электроинструмент в противоположном направлении к движению шлифовального круга в месте блокирования.

Особенно осторожно работайте на углах, острых кромках и т.д. Предотвращайте отскок рабочего инструмента от заготовки и его заклинивание. Вращающийся рабочий инструмент склонен на углах, острых кромках и при отскоке к заклиниванию. Это вызывает потерю контроля или обратный удар.



Не применяйте пильные цепи или пильные полотна. Такие рабочие инструменты часто становятся причиной обратного удара или потери контроля над электроинструментом.

СПЕЦИАЛЬНЫЕ ПРЕДУПРЕЖДАЮЩИЕ УКАЗАНИЯ ПО ШЛИФОВАНИЮ И ОТРЕЗАНИЮ

Применяйте допущенные исключительно для Вашего электроинструмента абразивные инструменты и предусмотренные для них защитные кожухи. Абразивные инструменты, не предусмотренные для этого электроинструмента, не могут быть достаточно экранированы и не безопасны.

Защитный кожух должен быть надежно закреплен на электроинструменте и настроен так, чтобы достигалась наибольшая степень безопасности, т. е. в сторону оператора должна быть открыта как можно меньшая часть абразивного инструмента. Защитный кожух должен защищать оператора от потока искр, возможных осколков и случайного контакта с абразивным инструментом.

Абразивные инструменты допускается применять только для рекомендуемых работ. Никогда не шлифуйте боковой поверхностью отрезного круга. Отрезные круги предназначены для съема материала кромкой. Боковые силы на этот абразивный инструмент могут сломать его.

Всегда применяйте неповрежденные фланцевые гайки с правильными размерами и формой для выбранного Вами шлифовального круга. Правильные фланцы являются опорой для шлифовального круга и уменьшают опасность его поломки. Фланцы для отрезных кругов могут отличаться от фланцев для шлифовальных кругов.

Не применяйте изношенные шлифовальные круги для больших электроинструментов. Шлифовальные круги для больших электроинструментов изготовлены не для высоких скоростей вращения. В маленьких электроинструментах их может разорвать.

ДОПОЛНИТЕЛЬНЫЕ СПЕЦИАЛЬНЫЕ ПРЕДУПРЕЖДАЮЩИЕ УКАЗАНИЯ ПО ШЛИФОВАНИЮ И ОТРЕЗАНИЮ

Предотвращайте блокирование отрезного круга и завышенное усилие прижатия. Не выполняйте слишком глубоких резов. Перегрузка отрезного круга повышает его склонность к перекашиванию или блокированию и, следовательно, возможность обратного удара или поломки абразивного инструмента.

Будьте осторожны находясь в зоне перед и за вращающимся отрезным кругом. Если Вы ведете отрезной круг в заготовке от себя, то в случае обратного удара электроинструмент может отскочить на Вас.

При заклинивании отрезного круга и при перерыве в работе выключайте электроинструмент и держите его устойчиво, неподвижно до остановки круга. Никогда не пытайтесь вынуть еще вращающийся отрезной круг из реза, так как это может привести к обратному удару. Установите и устраните причину заклинивания.

Не включайте повторно электроинструмент, пока абразивный инструмент находится в заготовке. Дайте отрезному кругу развить полное число оборотов, перед тем как Вы осторожно продолжите резание. В противном случае круг может заесть, он может выскочить из детали и привести к обратному удару.

Будьте особенно осторожны при выполнении резов с «погружением» в стены или на других, не просматриваемых участках. Погружающийся отрезной круг при резании газопровода или водопровода, электрических проводов или других объектов может привести к обратному удару.

Не применяйте шлифовальные листы с завышенными размерами, а следуйте данным изготовителя по размерам шлифовальных листов.

ОСОБЫЕ ПРЕДУПРЕЖДАЮЩИЕ УКАЗАНИЯ ДЛЯ РАБОТ С ПРОВОЛОЧНЫМИ ЩЕТКАМИ



Учитывайте, что проволочные щетки теряют проволоки также и при нормальной работе. Не перегружайте проволоки чрезмерным усилием прижатия. Отлетающие куски проволоки могут легко проникнуть через тонкую одежду и/или кожу.

Если для работы рекомендуется использовать защитный кожух, то исключайте соприкосновение проволочной щетки с кожухом. Тарельчатые и чашечные щетки могут увеличивать свой диаметр под действием усилия прижатия и центробежных сил.

РЕГУЛИРОВКИ И НАСТРОЙКИ



Для конкретных видов работ используйте только соответствующий защитный кожух.


Машина оснащена защитным кожухом (3). Для изменения положения кожуха, необходимо ослабить винт фиксации кожуха (11), повернув кожух в необходимое положение и вновь закрепить кожух.

МОНТАЖ ДОПОЛНИТЕЛЬНОЙ РУКОЯТКИ КОРПУСА

Для удобства и безопасности работы, пожалуйста, используйте боковую рукоятку. Для монтажа боковой рукоятки, установите ее справа или слева от редукторной головки в зависимости от способа работы.

Вкрутите вспомогательную рукоятку (2) в корпус редуктора (12) (Рис.1)


ЗАЩИТНЫЙ КОЖУХ

 Перед установкой или заменой защитного кожуха удостоверьтесь, что инструмент выключен, а вилка шнура отсоединена от штепсельной розетки.

 Для конкретных видов работ используйте только соответствующий защитный кожух.

1. Наденьте кожух, совместив шлицы кожуха с пазами на крышке редуктора.
2. Поверните в удобное положение и зафиксируйте винтом фиксации (11).

 Защитный кожух должен быть надежно закреплен.

 Защитный кожух необходимо устанавливать таким образом, чтобы оператор находился вне зоны предполагаемого разлета рабочего инструмента (рис.3)

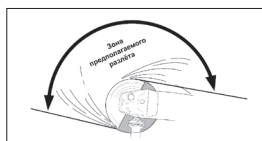



Рис.3

УСТАНОВКА РАБОЧЕГО ИНСТРУМЕНТА

 Перед установкой или заменой диска удостоверьтесь, что инструмент выключен, а вилка шнура отсоединена от штепсельной розетки.

Внимание! Зажимная гайка (9) имеет две стороны установки см. Рис.2. Сторона А служит для установки рабочего инструмента с толщиной до 4 мм. Для установки рабочего инструмента свыше 4-х мм устанавливайте зажимную гайку стороной Б.

ОТРЕЗНОЙ/ШЛИФОВАЛЬНЫЙ КРУГ

1. Нажмите клавишу блокировки шпинделя (6) и с помощью ключа (10) снимите зажимную гайку (9) со шпинделя.
2. Очистите все детали и посадочные поверхности машины, при необходимости сняв опорный фланец (7).
3. Установите на шпиндель опорный фланец.
4. Установите на посадочный диаметр опорного фланца рабочий инструмент, убедившись, что обороты машины не превышают максимальное допустимые обороты рабочего инструмента.
5. Нажмите клавишу блокировки шпинделя (6) и спомощью ключа (10) затяните зажимную гайку (9) на шпинделе.
6. При установке рабочего инструмента на машину, он должен устанавливаться металлическим фланцем к гайке крепления.
7. Использование картонной шайбы, прокладываемой между кругом и зажимной гайкой, снижает вероятность заклинивания гайки при закусывании рабочего инструмента.

ЩЕТКИ ЧАШЕЧНЫЕ И ДИСКОВЫЕ

1. Нажмите клавишу блокировки шпинделя (6) и с помощью ключа (10) снимите зажимную гайку (9), старый рабочий инструмента со шпинделя.
2. Очистите все детали и посадочные поверхности машины, при необходимости сняв опорный фланец (7).
3. Установите опорный фланец на шпиндель.
4. Установите рабочий инструмента на шпиндель, навинтив его по часовой стрелке на резьбовую часть шпинделя до упора в фланец.
5. Дисковую щетку зафиксируйте специальным ключом.

ВКЛЮЧЕНИЕ И ВЫКЛЮЧЕНИЕ ЭЛЕКТРОИНСТРУМЕНТА

Учитывайте напряжение сети! Напряжение источника тока должно соответствовать данным на типовой табличке электроинструмента.



Прежде чем включить инструмента в розетку, убедитесь, что кнопка стопора вала не нажата.

Включение машины осуществляется при помощи нажатия на клавишу выключателя (1) (Рис.1).

БЕЗОПАСНАЯ РАБОТА С УГЛОВОЙ ШЛИФОВАЛЬНОЙ МАШИНОЙ

Проверяйте шлифовальный инструмент перед применением. Рабочий шлифовальный инструмент должен быть безупречно установлен и свободно вращаться. Выполните пробное включение в течение не менее 1 минуты без нагрузки. Не применяйте поврежденные шлифовальные инструменты или с отклонением от округлости и повышенной вибрацией. Поврежденные шлифовальные инструменты могут разорваться и нанести травмы.

Закрепляйте заготовку, если ее собственный вес не обеспечивает надежное положение. Не нагружайте электроинструмент до набора им максимальных оборотов.

При работе шлифовальные и отрезные круги сильно нагреваются, не прикасайтесь к ним, пока они не остынут.



Запрещается использовать электроинструмент без защитного кожуха!

Кладите инструмент, только убедившись, что инструмент выключен и диск остановлен. При работе прилагайте силу равную приблизительно половине веса самого инструмента, слишком большое усилие может привести к перегрузке и повреждению диска.

Располагая шлифовальный диск под углом от 15° до 30° к заготовке Вы получите наилучшие рабочие результаты при обдирочном шлифовании. Передвигайте электроинструмент с умеренным прижатием туда и обратно. При этом заготовка не должна сильно нагреваться, изменять своей окраски.

ПРИМЕЧАНИЕ: Подготовьтесь к сильному искрению, которое появляется в момент касания диском металла. Во время шлифования постоянно держите правильный угол между шлифовальным диском и рабочей поверхностью. Благодаря этому достигается оптимальный результат и предупреждается перегрузка машины.

ОТСОС ПЫЛИ И СТРУЖКИ

Пыль — краски с содержанием свинца, некоторых сортов древесины, минералов и металла может быть вредной для здоровья. Прикосновение к пыли и попадание пыли в дыхательные пути может вызвать аллергические реакции и/или заболевания дыхательных путей оператора или находящегося вблизи персонала. Определенные виды пыли: дуба и бука считаются канцерогенны-

ми, особенно, совместно с присадками для обработки древесины. Материалы с содержанием асбеста разрешается обрабатывать только специалистам. По возможности применяйте отсос пыли. Следите за хорошей вентиляцией.



Рекомендуется пользоваться дыхательной защитной маской с фильтром класса P2.

Соблюдайте действующие в Вашей стране предписания для обрабатываемых материалов.

ЛЕПЕСТКОВЫЙ ШЛИФОВАЛЬНЫЙ КРУГ

Лепестковым шлифовальным кругом (принадлежности) можно также обрабатывать выпуклые поверхности и профили (шлифование контуров). Лепестковые шлифовальные круги обладают значительно большим сроком службы, создают меньший уровень шума и меньшие температуры шлифования, чем обычные шлифовальные круги.

ОТРЕЗАНИЕ МЕТАЛЛИЧЕСКИХ ЧАСТЕЙ

При резке отрезным кругом работайте с умеренной, соответствующей обрабатываемому материалу, подачей. Не оказывайте давление на отрезной круг, не перекашивайте и не качайте его. Не затормаживайте отрезной круг на выбеге боковым давлением.

РАСПИЛИВАНИЕ КАМЕННЫХ МАТЕРИАЛОВ

Не рекомендуется применение данной машины для распиливания каменных материалов. Мелкодисперсная пыль может повредить внутренние механизмы машины. Повреждения, связанные с распиловкой каменных материалов не являются неисправностью, устраняемой по гарантии.

ПЕРЕГРУЗКА

Перегрузки могут вывести двигатель электроинструмента из строя. Это может возникнуть в результате чрезмерной нагрузки на него в течение длительного времени. Поэтому не пытайтесь давить во время работы на машину, чтобы ускорить работу. Шлифовальные диски работают эффективнее, если только слегка давить на угловую шлифовальную машину, это же предотвращает и потерю оборотов двигателя.

ТЕХНИЧЕСКОЕ ОБСЛУЖИВАНИЕ

Содержите защитный кожух, вентиляционные отверстия и корпус мотора в чистоте от пыли и загрязнений.

Протрите машину сухой тряпкой или сдуйте с нее пыль струёй сжатого воздуха низкого давления. Слишком сильное загрязнение металлической пылью может привести к тому, что появится контакт между внутренними токоведущими и изолированными металлическими деталями машины!

Не перегружайте шлифовально-режущую машину! Перегрузка приводит к уменьшению скорости вращения мотора и падению его мощности, что ведет к перегреванию шлифовально-режущей машины! Если же это случилось, то выключите шлифовально-режущую машину и дайте ей в течение 30 минут остыть до комнатной температуры! Не забывайте, что замена угольных щеток может быть произведена только лицом, имеющим соответствующую техническую подготовку!

Выключение шлифовально-режущей машины под нагрузкой значительно сокращает срок службы выключателя!

ЧИСТКА И УХОД ЗА ПРИБОРОМ

Перед чисткой выключите инструмент и выньте вилку из розетки.

Используйте для чистки слегка влажную, но не мокрую тряпку! Не применяйте сильные моющие средства и добавки (бензин, ацетон, растворители и т.п.), так как они могут повредить пластмассовый корпус! В качестве дополнительного моющего средства годится слабый мыльный раствор! Следите за тем, чтобы влага не попала внутрь корпуса! После чистки протрите все насухо сухой тряпкой!

При чрезвычайных эксплуатационных условиях при обработке металлов внутри электроинструмента возможно осаждение электропроводящей пыли. Это может сильно повлиять на защитную изоляцию электроинструмента. В таких случаях рекомендуется использовать стационарную отсасывающую установку, часто продувать вентиляционные щлицы и включить перед электроинструментом устройство защитного отключения (УЗО).

Заботливо храните и обращайтесь с принадлежностями. Инструмент следует хранить при комнатной температуре, вне досягаемости детей и домашних животных.

Транспортировку рекомендуется производить в упаковке производителя.

По истечении срока службы, инструмент должен быть утилизирован в соответствии с нормами, правилами и способами, действующими в месте утилизации бытовых приборов.

Данный инструмент и комплектующие узлы изготовлены из безопасных для окружающей среды и здоровья человека материалов и веществ. Тем не менее, для предотвращения негативного воздействия на окружающую среду, по окончании использования инструмента (истечению срока службы) или его непригодности к дальнейшей эксплуатации, инструмент подлежит сдаче в приемные пункты по переработке металлолома и пластмасс.

Утилизация инструмента и комплектующих узлов заключается в его полной разборке и последующей сортировке по видам материалов и веществ, для последующей переплавки или использования при вторичной переработке.



Утилизация инструмента должна быть произведена без нанесения экологического ущерба окружающей среде, в соответствии с нормами и правилами, действующими на территории Российской Федерации.

Товар сертифицирован в соответствии с законом «О защите прав потребителей».

Установленный производителем в соответствии с п. 2 ст. 5 Федерального Закона РФ «О защите прав потребителей» срок службы для данного изделия составляет 5 лет с даты изготовления при условии, что изделие используется в строгом соответствии с настоящим руководством по эксплуатации и применяемыми техническими стандартами.

Дата изготовления: февраль 2022 г.

Производитель оставляет за собой право на внесение изменений в конструкцию, дизайн и комплектацию прибора без дополнительного уведомления об этих изменениях.

ВНИМАНИЕ! Не подлежит гарантийному ремонту изделие с дефектами, возникшими вследствие: механических повреждений, несоблюдения условий эксплуатации и мер предосторожности, неправильной установки, транспортировки, стихийных бедствий (пожар, наводнение и т.п.), а также других причин, находящихся вне контроля продавца и изготовителя, ремонта или внесения конструктивных изменений неуполномоченными лицами.

Гарантийный срок, условия гарантии и дополнительная информация указаны в Гарантийном талоне, который прилагается к прибору.

Разработано: ООО «МИНОПТ»

Произведено:

по заказу ООО «МИНОПТ» произведено
Индиго Хоум и Пластик Компани Лимитед.
Страна производства КНР

Импортер для РФ: ООО «МИНОПТ»

Российская Федерация, 115093, г. Москва,
ул. Павловская, д. 6, 3 этаж, пом. 1А, ком. 15У
ИНН 7720397987

В соответствии с Федеральным законом РФ «О защите прав потребителей» фирма-изготовитель предоставляет на приобретенный Вами прибор, к которому при покупке был выдан Гарантийный талон, гарантию сроком: **1 год (12 месяцев)**.

Настоящий документ не ограничивает определенные законом права потребителей, но дополняет и уточняет оговоренные законом обязательства, предполагающие соглашение сторон либо договор.

ВАЖНАЯ ИНФОРМАЦИЯ ДЛЯ ПОТРЕБИТЕЛЕЙ!

ПРИ ПОКУПКЕ ВНИМАТЕЛЬНО ОЗНАКОМЬТЕСЬ С ГАРАНТИЙНЫМ ТАЛОНОМ И ПРОСЛЕДИТЕ, ЧТОБЫ ОН БЫЛ ПРАВИЛЬНО ЗАПОЛНЕН В ВАШЕМ ПРИСУТСТВИИ.

Настоящая гарантия имеет силу, если Гарантийный талон правильно и четко заполнен и в нем указаны: наименование и модель изделия, его серийный номер, дата продажи, а также имеются подписи уполномоченного лица, покупателя и штамп Продавца.

При отсутствии штампа и даты продажи (или кассового чека с датой продажи) гарантийный срок изделия исчисляется с даты его изготовления.

Запрещается вносить в Гарантийный талон какие-либо изменения, стирать или переписывать ранее указанные в нем данные.

НАСТОЯЩАЯ ГАРАНТИЯ НЕ РАСПРОСТРАНЯЕТСЯ НА ИЗДЕЛИЕ С ДЕФЕКТАМИ, ВОЗНИКШИМИ ВСЛЕДСТВИЕ:

- механических повреждений, вызванных неправильной установкой, эксплуатацией, хранением и транспортировкой изделия Потребителем;
- несоблюдения условий эксплуатации и мер предосторожности, изложенных в Руководстве по эксплуатации изделия;
- стихийных бедствий (пожар, наводнение и т.п.), а также других причин, находящихся вне контроля продавца и изготовителя;
- ремонта или внесения конструктивных изменений неуполномоченными лицами;
- попадания внутрь посторонних предметов, жидкостей, насекомых и продуктов их жизнедеятельности;
- нестабильности параметров используемой электросети или неправильному подключению к ней.

НАСТОЯЩАЯ ГАРАНТИЯ НЕ ПРЕДОСТАВЛЯЕТСЯ В СЛУЧАЕ, ЕСЛИ ЧАСТИЧНО ИЛИ ПОЛНОСТЬЮ ИЗМЕНЕН/УДАЛЕН СЕРИЙНЫЙ НОМЕР ИЗДЕЛИЯ.

Настоящая гарантия действительна только на территории РФ на изделия, купленные на территории РФ.

МОДЕЛЬ УШМ-Т2600-230	СЕРИЙНЫЙ НОМЕР
ДАТА ПРИОБРЕТЕНИЯ	ФИО И ТЕЛЕФОН ПОКУПАТЕЛЯ
НАЗВАНИЕ И ЮРИДИЧЕСКИЙ АДРЕС ПРОДАЮЩЕЙ ОРГАНИЗАЦИИ	ПЕЧАТЬ ПРОДАЮЩЕЙ ОРГАНИЗАЦИИ
	ПОДПИСЬ ПРОДАВЦА

НОМЕР РЕМОНТА	ДАТА ПОСТУПЛЕНИЯ АППАРАТА В РЕМОТ	ДАТА ВЫДАЧИ АППАРАТА	ОПИСАНИЕ РЕМОНТА	СПИСОК ЗАМЕНЕННЫХ ДЕТАЛЕЙ	НАЗВАНИЕ И ПЕЧАТЬ СЕРВИСНОГО ЦЕНТРА	ФИО МАСТЕРА

Данная таблица заполняется представителем уполномоченной организацией или обслуживающим центром, проводящим гарантийный ремонт изделия. После проведения гарантийного ремонта талон должен быть возвращен Владельцу.

